

GVH-1, GVH-2 & GVH-3



ليغشتلاو بيكرتلا ليلد

مقرىل ع 1-800-286-6070 Bunn-O-Matic ةكشرب لصتا، ةينفالا ةمدخلل

صندوق بريد رقم 3227

3227-SPRINGFIELD, ILLINOIS 62708

هاتف: 529-6601 (217) فاكس: 529-6644 (217)

ضمان المنتج التجاري من شركة BUNN-O-MATIC

تضمن شركة Bunn-O-Matic (المُشار إليها بالاسم "BUNN") الجهاز الذي تصنّعه، وذلك على النحو التالي:

- 1) جميع موزعات/أباريق القهوة والشاي، ماكينات تحضير القهوة MCR/MCP/MCA المخصصة لإعداد كوب واحد، ودائرة BUNNlink الكهربائية و/أو لوحات التحكم - عام واحد على قطع الغيار وعام واحد على الإصلاح.
- 2) ضمانات مخصصة لمنتجات Crescendo و Fast Cup و Sure Immersion و Tamp وغير ذلك - عام واحد على قطع الغيار وعام واحد على الإصلاح. يرجى زيارة **commercial.bunn.com/support/warranty-lookup** للتعرف على مزيد من التفاصيل.
- 3) جميع الأجهزة الأخرى - سنتان على قطع الغيار، وسنة واحدة على التصنيع، إضافة إلى ضمانات إضافية كما هو محدد أدناه:
أ) الدائرة الإلكترونية و/أو لوحات التحكم - 3 سنوات على قطع الغيار وأعمال الإصلاح.
ب) المكابس المزود بها جهاز التبريد - 5 سنوات على قطع الغيار وسنة على أعمال الإصلاح.
ج) أدوات الطحن المخددة ذات الحواف الموجودة في جهاز طحن القهوة لمدة 4 سنوات أو 4000 رطل من القهوة، أيهما يأتي أولاً.
- 4) بالنسبة للعملاء المشتركين في BUNNlink®، تحتفظ BUNN بالحق في الدفع التلقائي للبرامج الهامة بشكل دوري التحديثات التي من شأنها تحسين وظائف أو أداء معدات BUNN، ما لم يطلب العميل إشعار مسبق بتحديثات البرامج هذه من BUNN كتابة.

عدم لالغ رهظت يتلاو عيئصتلا تقو يف ،عيئصتلا يفو داوملا يف بويعلنا نم ايراجت ةيلاخ اهعئصت يتلا ةزهجألا نوكت نأ BUNN نمضت .بيكرتلا خيرت نم هذه نامضلا تارتف أدبت ليغشت وأ بيكرت وأ ،رييغت وأ ،لامها وأ ،لامعتسا ةءاسيا ةجيتن تررضت اهنا ،BUNN تار وأ ،BUNN اهعئصت مل رايع ةعطق وأ نوكم وأ زاهج يا بلع نامضلا اذه يرسي ال .يراسلا نامضلا بلع نامضلا يرسي ال ،كلذ نلا ةفاضلاب .ثراوكلا وأ ررضلا وأ هايملا ةدوج ءوس نع جتانلا زاهجلا لطعت وأ ،ةيرود ةرياعم ءارجا مدعو فيظنت مدع وأ ،نطاخ حالصا وأ ةنايص وأ ،مبلس ريغ مايق طرشب نامضلا اذه يرسي .تايئشحو تادادسلا لثم مدختسملا ةطساوب لادبتسالا ةلباقلا ءازجألا ،رصحلا ال لائملا لبيس بلع ،كلذ يف امب ،يعيبطلا كالهالل عضخت يتلا رصانعلا لادبتسا 3227, Spring-ديربلا قودنص نلا ةلسارملاب وأ ،(217) 6601-529 مقرلا بلع فتاهلا ربع ،نامضلا اذه بجومب ةلوفكم ةبلاطم ياب BUNN نلا يروف راعشا ميدقت (1: يلي امب يرتشملا BUNN نم قيسم حيرصت يقلت (3و ؛ةدمتعملا BUNN ةمدخ نكاما دحا نلا اقبسم نحشلا لباقم عفد عم بيعملا زاهجلا نحش ،BUNN بلط بلع ءانب (2و ؛62708-3227, Illinois field, نامضلا ةرتف يف بيعملا زاهجلا نأب

ةمءالملا وأ ءارشل ةيلباقلل ينمض نامض يا ،رصحلا ال لائملا لبيس بلع كلذ يف امب ،ايئمض ما احرص ،ايئفش ما ايوتكم ناكأ ءاوس ،رخا نامض يا لحم لحيو ،ايرصح ركذلا قباس نامضلا دعي ةيهفشلا تاحيرصتلا لكشت ال ،كلذ اقفوو .BUNN ةكرشل ةمزلم ةيفاضا تانامض ميدقت وأ ،نامضلا اذه بلع تاليدعت ءارجا اهيفظوم وأ اهيغزوم وأ BUNN ءالكو قح نم سيل .نيعم ضرغل .اهيلع دامتعللا مدع بجي امك ،تانامض دارفألا ءلوه اهمدقي يتلا ةبوتكملا وأ

نوموقي نيذلا نيينفلا وأ/و ةليدب رايع عطق ميدقت (1: رايع ،نامضلا ةرتف يف زاهجلا ماد ام ،اهدحو اهل نوكي ،نامضلا قباطي ال زاهجلا نأ ،اهريدقت ضحعب ،BUNN ترقق اذإ ةمدخ لثمم ةطساوب حالصلا كلذ ءارجا طرشب ،ةبيعملا تانوكملا حالصلا (هالعا ةدحملو حالصلاب نوموقي نيذلا نيينفلاو رايعلا عطقل ةيراسلا نامضلا ددم ءانتا) اناجم حالصلاب .زاهجلا ءارش نمث ةداعا وأ زاهجلا لادبتسا (2 و ؛BUNN نم دمتعم

رايتخا بسح كلذو ،مئلا ةداعا وأ لادبتسالا وأ حالصلا بلع ارصتقم ،كلذ ريغ ما نامضلا بلع ايئبم ناكأ ءاوس ،زاهجلا اذه عيب ببسب اهمازتلا قرخ نع جتانلا ،BUNN نم يرتشملا ضيوعت نوكي .انه ددحم وه امك اهدحو BUNN

ةصاخ بواعد وأ ،زاهجلا لامعتسا ةراسخ وأ تاعيبم ةراسخ وأ حابرا ةراسخ ،رصحلا ال لائملا لبيس بلع كلذ يف امب ،رخا رئاسخ وأ رارضاً يا نع ةيلوؤسم ةيا ،لاح ياب ،BUNN لمحتت نلو .ةيعبت وأ ةبضرع وأ ةصاخ رخا رارضاً يا وأ ،تامدخ وأ قفارم وأ ،ليدبلا زاهجلا ةفلكت وأ ،لطعت تقو ةفلكت وأ ،لاملا سار ةفلكت وأ ،برتشملا ءالمعب

تايوت حمل ا

- 2.....BUNN-O-MATIC من شركة التجاري من ضمان المنتج
- 4.....المتطلبات الخاصة بأمريكا الشمالية
- 4.....المتطلبات الأوروبية (CE)
- 5.....إشعارات المستخدم
- 6.....متطلبات التغذية الكهربائية
- 6.....مفاتيح التحكم في التشغيل
- 7.....الإعداد الأوّلي
- 8.....الضبط الصفري لحواف الطحن المخددة
- 8.....طحن القهوة
- 8.....تنظيف
- 9.....تنظيف
- 9.....الصيانة الوقائية
- 10.....تعليمات التثبيت للملصقات
- 11.....تعليمات التثبيت للملصقات
- 12.....مخطط الأسلاك

المتطلبات الخاصة بأمريكا الشمالية

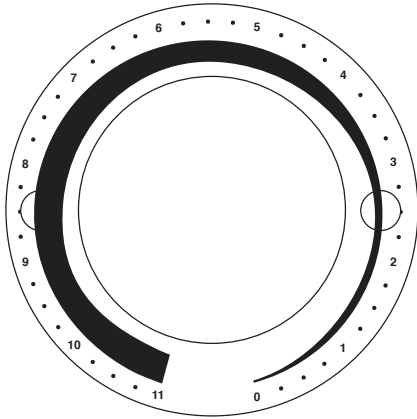
- يجب تركيب هذا الجهاز في أماكن يمكن لفني مدرب مراقبته فيها.
- يجب تركيب هذا الجهاز في مكان تتراوح درجة حرارته بين ٤١ درجة فهرنهايت و ٩٠ درجة فهرنهايت (أو بين ٥ درجات مئوية و ٣٢ درجة مئوية)؛ حتى يعمل بشكل جيد.
- يجب تركيب هذا الجهاز حيث تكون نسبة الرطوبة ٧٥٠٪ حتى يعمل بشكل جيد.
- يجب عدم إمالة الجهاز بزوايا تزيد عن ١٠ درجات لضمان التشغيل الآمن له.
- يجب أن يقوم فني كهرباء بأعمال الصيانة الكهربائية على النحو المحدد بما يتوافق مع جميع اللوائح المحلية والوطنية.
- يجب عدم تنظيف هذا الجهاز من خلال مصدر مياه شديد التدفق.
- يمكن استخدام هذا الجهاز من قبل الأشخاص إذا ما قد خضعوا للإشراف أو تلقوا توجيهات تتعلق باستخدام الجهاز بطريقة آمنة، وكانوا على دراية بما ينطوي عليه من مخاطر.
- احتفظ بالجهاز والأسلاك المتصلة به بعيداً عن متناول الأطفال.
- يمكن استخدام الأجهزة من قبل أشخاص ذوي قدرات بدنية أو حسية أو عقلية متأخرة، أو نقص في الخبرة والمعرفة، ولكن إذا ما خضعوا لإشراف أو تلقوا التوجيهات المتعلقة باستخدام الجهاز على نحو آمن، وكانوا على دراية بما ينطوي عليه من مخاطر.
- إذا تلف كبل التيار الكهربائي، فيجب أن تقوم الشركة المصنعة أو موظف خدمة معتمد باستبداله بكبل خاص توفره الشركة المصنعة أو موظف الخدمة المعتمد لديها لتفادي حدوث مخاطر.
- يجب عدم غمر الجهاز بالماء لتنظيفه.
- هذا الجهاز مخصص للاستخدام التجاري لأغراض مثل:
 - مطابخ العاملين في المحلات التجارية، والمكاتب وغير ذلك من بيئات العمل،
 - استخدام النزلاء في ردهات استقبال الفنادق وبيوت النزل وغيرها من البيئات المماثلة
- يُسمح لموظفي الخدمة المعتمدين فقط بالوصول إلى نقاط الخدمة.

المتطلبات الأوروبية (CE)

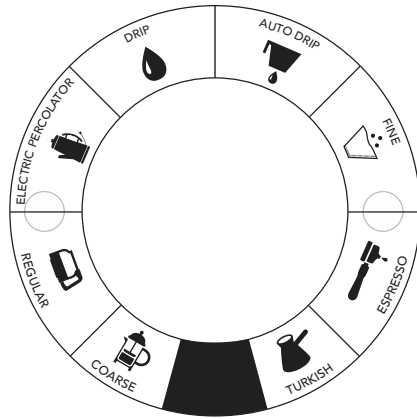
- يجب تركيب هذا الجهاز في أماكن يمكن لفني مدرب مراقبته فيها.
- يجب تركيب هذا الجهاز في مكان تتراوح درجة حرارته بين ٥ درجات مئوية و ٣٢ درجة مئوية حتى يعمل بشكل جيد.
- يجب تركيب هذا الجهاز حيث تكون نسبة الرطوبة ٧٥٠٪ حتى يعمل بشكل جيد.
- يجب عدم إمالة الجهاز بزوايا تزيد عن ١٠ درجات لضمان التشغيل الآمن له.
- يجب أن يقوم فني كهرباء بأعمال الصيانة الكهربائية على النحو المحدد بما يتوافق مع جميع اللوائح المحلية والوطنية.
- يجب عدم تنظيف هذا الجهاز بواسطة مصدر مياه شديد التدفق.
- يمكن استخدام الأجهزة من قبل أشخاص ذوي قدرات بدنية أو حسية أو عقلية متأخرة، أو نقص في الخبرة والمعرفة (بما في ذلك الأطفال) ولكن إذا ما خضعوا لإشراف أو تلقوا التوجيهات المتعلقة باستخدام الجهاز على نحو آمن، وكانوا على دراية بما ينطوي عليه من مخاطر.
- يجب مراقبة الأطفال لضمان عدم عبثهم بالجهاز.
- إذا تلف كبل التيار الكهربائي، فيجب أن تقوم الشركة المصنعة أو موظف خدمة معتمد باستبداله بكبل خاص توفره الشركة المصنعة أو موظف الخدمة المعتمد لديها لتفادي حدوث مخاطر.
- يجب عدم غمر الجهاز بالماء لتنظيفه.
- الجهاز مصنف كفئة IX P١.

إشعارات المستخدم

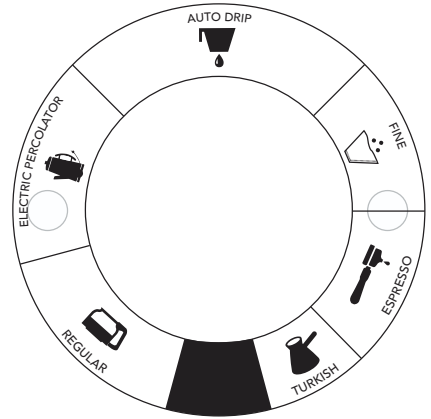
بجي. كتيامح نامضل ةبوتكم يهف. اهعابت او ليلدلا اذهب ةدراول او ةنحطملا ىلع ةدوجوملا تاراعشإلإ عي مج ةءارق ىلع صرحا ةفلات وأ ةءورقم ريغ تاقصلم يأ لدبتسا. ةديج ةلاحب ةنحطملا ىلع ةدوجوملا تاراعشإلإ عي مج ىلع ظافحلإ



55071.0000



55071.0001



55071.0002
(Turkish)

تحذير ⚠️

للحد من خطر التعرض لصدمة كهربائية، لا تنزع الغطاء أو تفتحه. لا يمكن للمستخدم صيانة الجهاز بنفسه. استعن بفني صيانة معتمد. أفضل التيار الكهربائي قبل إجراء الصيانة.

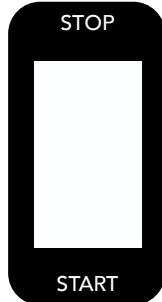
WARNING

To reduce the risk of electric shock, do not remove or open cover. No user-serviceable parts inside. Authorized service personnel only. Disconnect power before servicing.

37881.8501



00824.0002



55072.0000

تحذير ⚠️

استخدم الجهاز على دائرة كهربائية محمية جيداً مهياً للحمل المقدر. وصل طرف كهربائي أرضي بالقاعدة المعدنية. اتبع القوانين الوطنية/المحلية المعنية بالكهرباء. لا تستخدم الجهاز بالقرب من المواد القابلة للاحتراق.

◆ Use only on a properly protected circuit capable of the rated load.
◆ Electrically ground the chassis.
◆ Follow national/local electrical codes.
◆ Do not use near combustibles.

يجب أن يكون سلك التحويل في حالة استخدامه أقل من 20 قدم إذا كان سلك مكون من 16 مقاس و 3 موصلات. أو أقصر من 10 أقدام، في حالة السلك المكون 18 مقاس و 3 أسلاك.

An extension cord, when used, must be shorter than 20 feet if 16-gage 3-conductor wire, or shorter than 10 feet if 18-gage 3-conductor wire.

قَدْ يؤدي عدم مراعاة التحذير إلى إتلاف الجهاز أو نشوب حريق أو حدوث صدمة كهربائية.

FAILURE TO COMPLY RISKS EQUIPMENT DAMAGE, FIRE, OR SHOCK HAZARD

اقرأ دليل تعليمات التشغيل بالكامل بما في ذلك الحد الأقصى للضمان والمسؤولية القانونية قبل شراء هذا المنتج أو استخدامه.

READ THE ENTIRE OPERATING MANUAL INCLUDING THE LIMIT OF WARRANTY AND LIABILITY BEFORE BUYING OR USING THIS PRODUCT

20545.8500 A 05/15 © 1990 Bunn-O-Matic Corporation

20545.0000

تحذير ⚠️ **WARNING**

ثمة خطر التعرض لإصابة جسدية. غلق الغطاء قبل الطحن. باعد بين أصابعك والأجسام الغريبة وبين وعاء الطحن وفتحة المجرى.

PERSONAL INJURY HAZARD
Keep Fingers & Foreign Objects out of Hopper or Chute Opening

توجد أجزاء دوارة
CLOSE LID BEFORE GRINDING
لا تسكب القهوة المطحونة مرة أخرى في المطحنة
DO NOT POUR GROUND COFFEE BACK INTO GRINDER

11076.8500



55405.8500

◀ **BAG CLAMP**
CLEANING ▶
LEVER

55073.0000

1. Select desired grind
2. Lift lid and pour coffee beans into hopper
3. Place your bag on tray under chute or into BAG CLAMP
4. Press START
5. To remove residual coffee from chute as dispensing slows, move CLEANING LEVER up/down several times
6. Remove your bag or container, grinder will automatically stop

55074.0000

متطلبات التغذية الكهربائية

ةنيكامب ةتبتثمل اتانايبالا ةحول عجار .يلوالا دادعإلايف كلذ دي دحت متي ىتح رايتلا ردرصم نع ةنحطملا لصف بجي - هي بننت ةرئادلا تابلطتم دي دحتل ءابرهكلاب ةقلعتملا ةيلودل/ةيلحملا حئاوللاو ،ري ضحتلا



مفاتيح التحكم في التشغيل

Grind Selector (محدد الطحن)

يسمح للمستخدم بتغيير مستوى الطحن حسب نوع القهوة. سيوفر كل إعداد به مستوى الطحن نفسه بدقة كلما حددته.

Off/On/Start (إيقاف/تشغيل/بدء)

عضولا اذه ىلع حاتفملا طبض فقوي (يولعل اعضولا) - (ليغشت فاقيا/فقتو/ليغشت فاقيا) STOP/OFF/STOP ةنحطملا ليغشت

فقتو دعب هب لظي سو ،نحط ةرود ءدب دعب عضولا اذه ىل حاتفملا دوعيسي (زارقت ساللا ،فصنملا عضو) - (ليغشت) ON ةنحطلا

يرخأ ةيواح ي وأ سريك دوجو ةلاح يف طقف ةنحطلا أدبي ،رزللا ىلع طغضلا دنع (ةظحل لالخ ،لفسأل عضو) - (ءدب) START .هناكم بري ضحتلا بوك دوجو وأ ةيرايتخال trifecta ةعومجم مادختسا ةلاح يف وأ ،يرجملا فلخ هناكمب

Bag/Brew Cup Sensor (مستشعر الكيس/كوب التحضير)

trifecta بري ضحتلا بوك نكي مل ام وأ ،عيزوتلا ىرجم فلخ هناكم يف سيكللا نم يف فلخال ءزجال نكي مل ام ،ةنحطملا ليغشت عنمي .هذه ةمالسلا ةادأ زواجت لواحت ال .هناكم يف يرايتخال

Cleaning Lever (ذراع التنظيف)

ةقبا سلا ةنحطلا ةيلمع نم ةيقبتم ةوهق بساور ي نم صلختلاب لغشملا حمسي

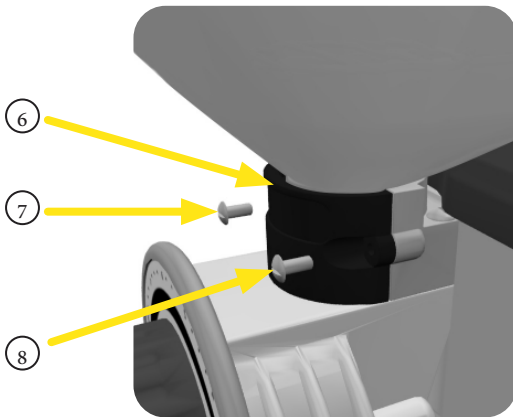
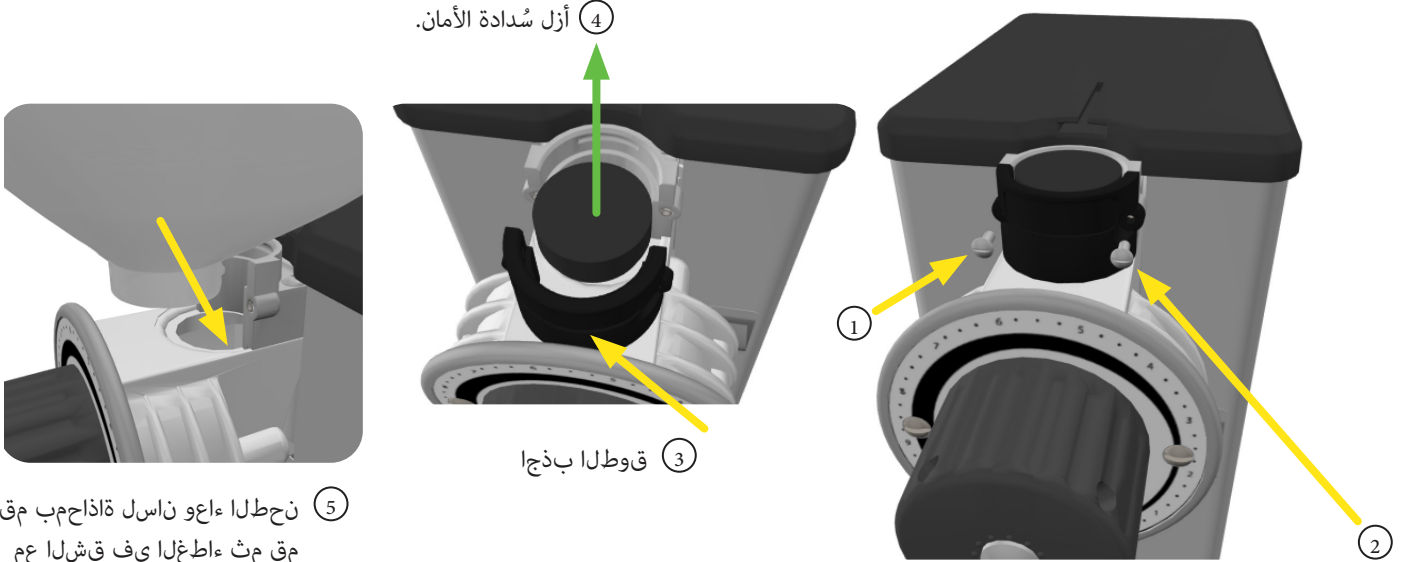
مثبت الكيس

ةنحطلا ةيلمع ءانثأ هب كاسمإلا نم ألدب هناكم يف ةوهقلا سيك تي بثتت لغشملا حمسي

الإعداد الأولي

يُلوألا دادعإلا لاطو راي تال نعة ن حطملا لصف ا - هيبنت

1. افتح الغطاء العلوي. ونظف جميع الأجسام الغريبة ومواد الشحن من المكان المخصص لوعاء الطحن.
2. قم بإزالة سدادة الأمان الأسود (يوجد في مدخل حجرة الطحن)، قبل تركيب وعاء الطحن. الخطوات كالتالي:



ءاعول يجراخلا قوطلاب بيكرت دعأ
ن. نيب لولملا نيرام سمللا م ث ن حطلا



ن.أل ا زهاج ن حطلا ءاعو

3. يمكن الآن توصيل المطحنة بالتيار وتشغيلها، أو اتبع خطوات الضبط الصفري لحواف الطحن المخددة في الصفحة التالية إذا احتاجت إلى معايرة.

تنظيف

تنظيف لمدة 6 أشهر

1. أفرغ وعاء الطحن من جميع الحبيبات. وصل المطحنة بالتيار، وضع كيسًا فارغًا خلف مجرى توزيع السائل أو أدخل كوب تحضير trifecta. اضغط للحظة على مفتاح «START» (بدء) ثم حرره. قم بتشغيل بضع دورات حتى يتم توزيع القهوة الموجودة بغرفة الطحن. فُك الكيس أو كوب التحضير.
تحذير - قبل تنظيف غرفة الطحن أو فك أي أجزاء باللوحه أو بالهيكل المحيط بغرفة الطحن. افصل المطحنة عن التيار.
2. فُك المسامير اللولبيين، واللوحه ذات القرص ومجموعة زر ضبط التحديد.
3. اسحب مجموعة الدوار/النايوض لمناقب حواف الطحن المخددة من عمود المحرك المرفقي وفكها لتنظيفها.
4. فُك المسامير اللولبيين المثبتين لحواف الطحن الثابتة بغرفة الطحن.
5. فُك المسامير اللولبية الأربعة الموجودة أعلى المجرى ثم فُك المجرى. باستخدام زردية، فُك الماسكات على حرف C، التي تربط الذراع القلاب بالمجرى. فُك المسامير المثبتة للقلاب بعناية (مع ملاحظة موقع كل نابض قلاب).
6. اغسل جميع الأجزاء بمحلول معتدل مكون من منظف وماء ساخن، وفرشاة من شعر خشن غير معدني. اشطف جميع الأجزاء، ودعها تجف في الهواء قبل إعادة تركيبها.
7. نظّف غرفة الطحن ومجموعة اللوحه ذات القرص وفتحة المجرى وفتحة اللوحه ذات القرص بعناية، مستخدمًا فرشاة من شعر خشن غير معدني. ثم امسحها بقطعة قماش نظيفة ومبللة بمحلول معتدل مكون من منظف وماء ساخن. أعد تركيب النايوض والدوار المثبت بحواف الطحن على عمود المحرك المرفقي.
8. قم بمحاذاة فتحة عمود المحرك المرفقي مع الدوار، وأعد تركيب صفيحة القص. أعد تركيب الكوب الدوار ولوحه قرص محدد الطحن بهيكل حواف الطحن المخددة. راجع قسم «الضبط» في دليل التشغيل والخدمة لمعرفة خيارات ضبط حواف الطحن المخددة.

الصيانة الوقائية

ينف عن اى صل اء ارج اى لوتى نأ ب ج و . ةمظت نم تارتف اى لع ةيئاقولا ةناى صل اء ارج اى بunn-O-Matic® Corporation ةك رش اى صوت 1-800-286-6070 مقرر اى لع Bunn-O-Matic ةك رش ب لصتا ، ةيئاقولا ةم دخل ل . لهؤم ةم دخ . ةمزاللا ةناى صل اء ارج اى مدع نع ةجتانلا ةل اى دبل اء امدخ لا وأ اى غلا عطق نامضلا لم ش اى ال : ةطح الم

كل 6 أشهر أو أقل إذا لزم الأمر.

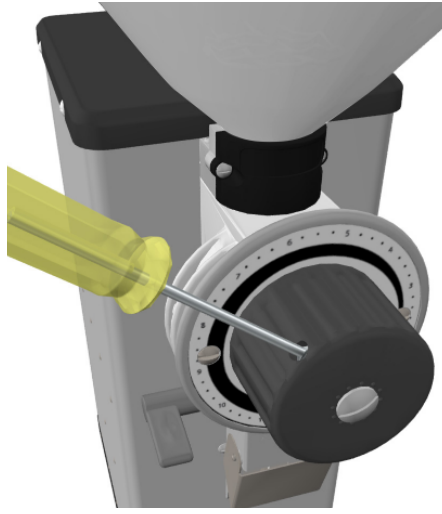
1. قم بفحص وتنظيف غرفة الطحن.
2. قم بفحص وتنظيف حواف الطحن المخددة أو استبدالها إذا لزم الأمر.
3. ضبط حواف الطحن المخددة للحفاظ على دقة حجم الطحن.

تعليمات التثبيت للملصقات

بيلاتلاك مهرييغت تاو طخ .ةن حطملا عم نمضتملا زومرلا تاذ صرق ةقصل م اقرألا تاذ صرق لاقصل م لادبت سراك مي ،تدرأ اذإ



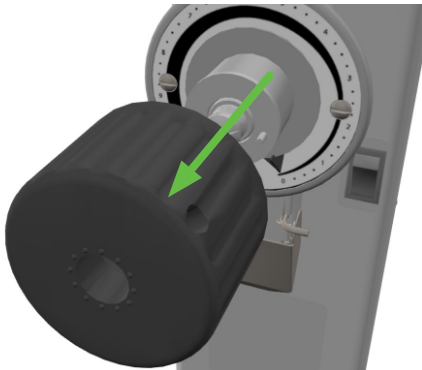
③ فك المسامير الملولب الأيمن في المقبض.



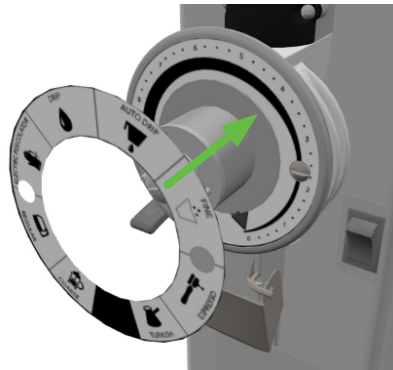
② فك المسامير الملولب الأيسر في المقبض.



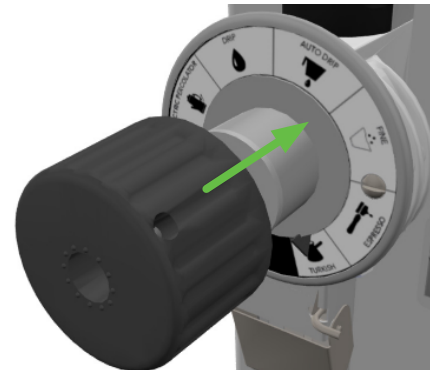
① أدر قرص الضغط في اتجاه عقارب الساعة حتى يشير المؤشر إلى صفر.



④ أزل المقبض.



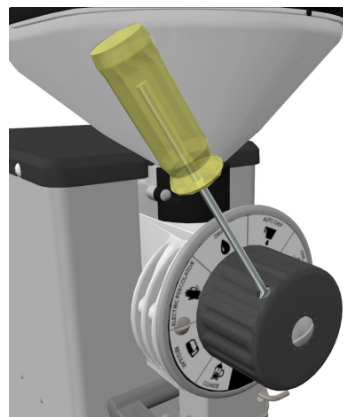
⑤ اسحب اللسان لإزالة الشريط اللاصق على الجزء الخلفي من ملصقة الرموز. ضع الملصقة مباشرةً فوق ملصقة الأرقام.



⑥ إذا تم وضع الملصقة في المكان الصحيح (سيتم رؤية كلا المسامير الملولبين من خلال الملصق)، ثم أضغط عليها لتثبيتها. أعد تركيب المقبض الآن.



⑦ أعد تركيب المسامير الملولب الأيمن في المقبض.



⑧ أعد تركيب المسامير الملولب الأيسر في المقبض.



المقبض جاهز.

ملاحظة: إذغ أردت، اتبع تعليمات الضغط الصفري لحواف الطحن المخددة في صفحة 8.

تعليمات التثبيت للملصقات



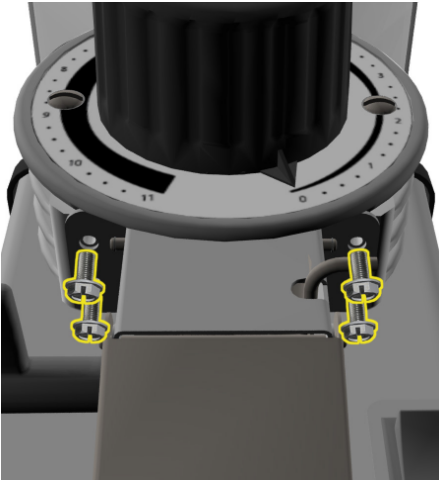
يتم توفير ملصق «قهوة النكهة فقط» للاستخدام إذا أردت. هاهي الأماكن المقترحة لهذا الملصق:



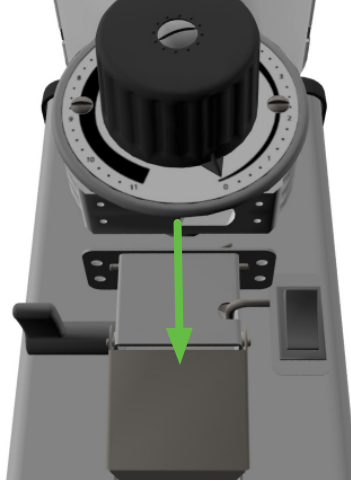
يتم توفير ملصق «تعليمات الشحذ». هذه الشارة مطلوبة عند تركيبها في مكان محمي مثل تحت مظلة أو مظلة أو مأوى أو بنية مشابهة. هنا هو موقع هذه الشارات:

استبدال المجرى الافتراضي بمجموعة atcefirm الاختيارية

يمكن إدارة المجرى الافتراضي للخارج مع مجموعة trifecta الاختيارية للاستخدام مع إناء التحضير trifecta single. هذه المجموعة لها حامل لكوب trifecta (يظهر بالأسفل).



① قم بفك الأربعة مسامير الملولبة أسفل قرص الأرقام.



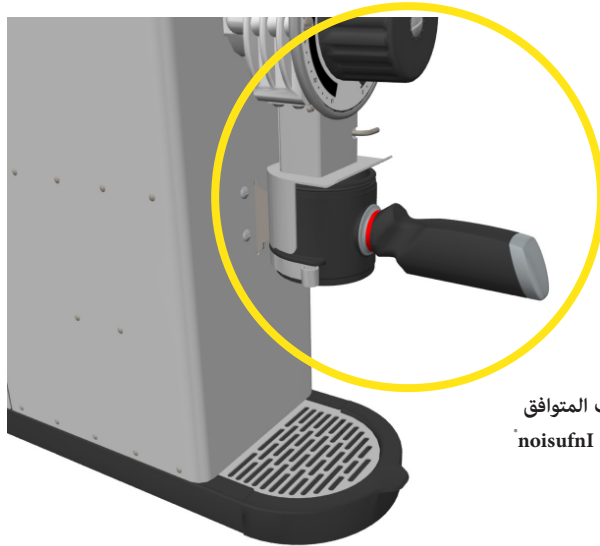
② أزل المجرى.



③ استبدل بمجرى atcefirm.

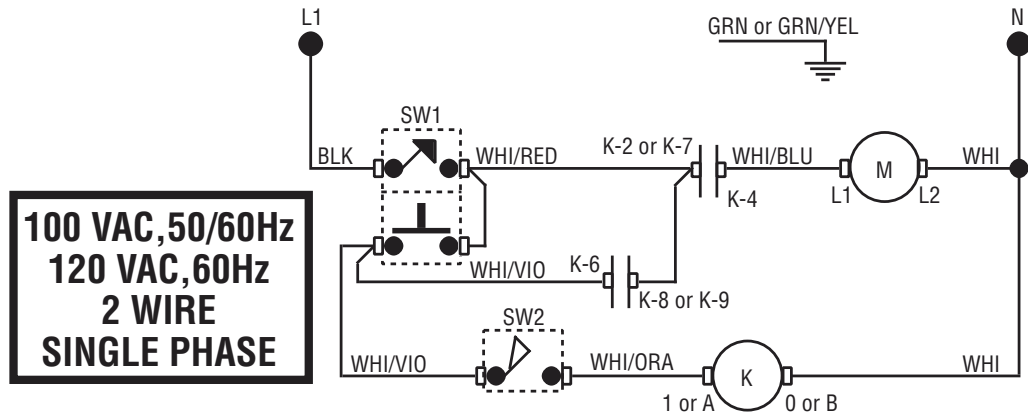


④ أعد تركيب الأربعة مسامير الملولبة أسفل قرص الأرقام.



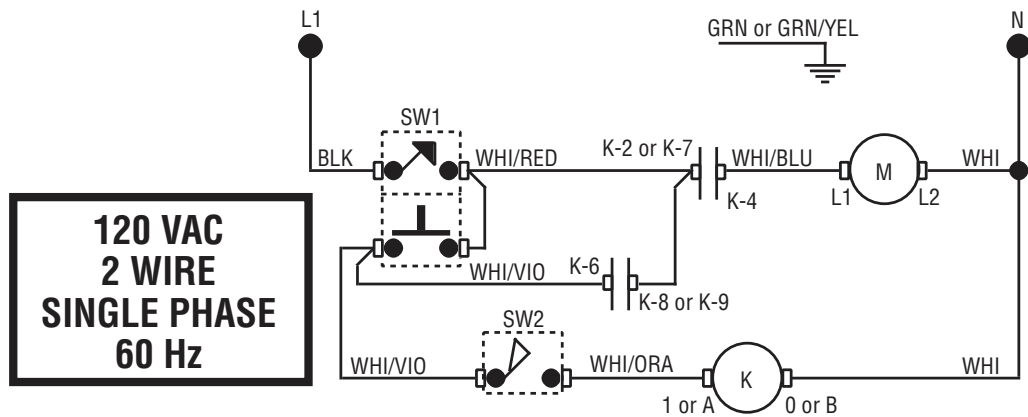
سيقوم المجرى الآن بحمل الكوب المتوافق مع atcefirm puc elgnis و noisufni riA .rewerb

SCHEMATIC WIRING DIAGRAM G1, G2, G3, G2 trifecta



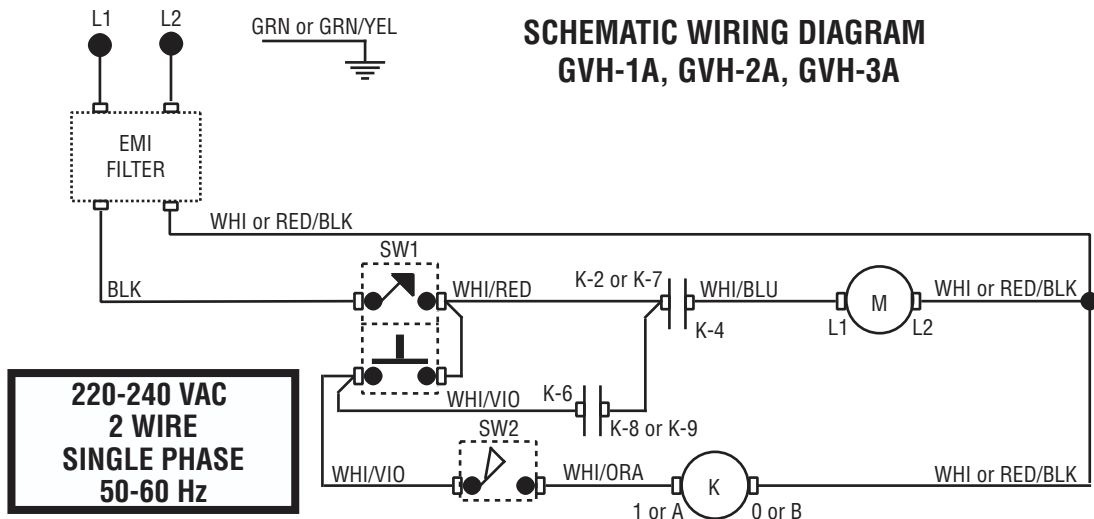
10190.0000 J 08/29/24 © 1985 BUNN-O-MATIC CORPORATION

SCHEMATIC WIRING DIAGRAM GVH-1, GVH-2, GVH-3



10190.0002 A 08/29/24 © 1985 BUNN-O-MATIC CORPORATION

**SCHEMATIC WIRING DIAGRAM
GVH-1A, GVH-2A, GVH-3A**



10190.0003 A 08/29/24 © 2012 BUNN-O-MATIC CORPORATION