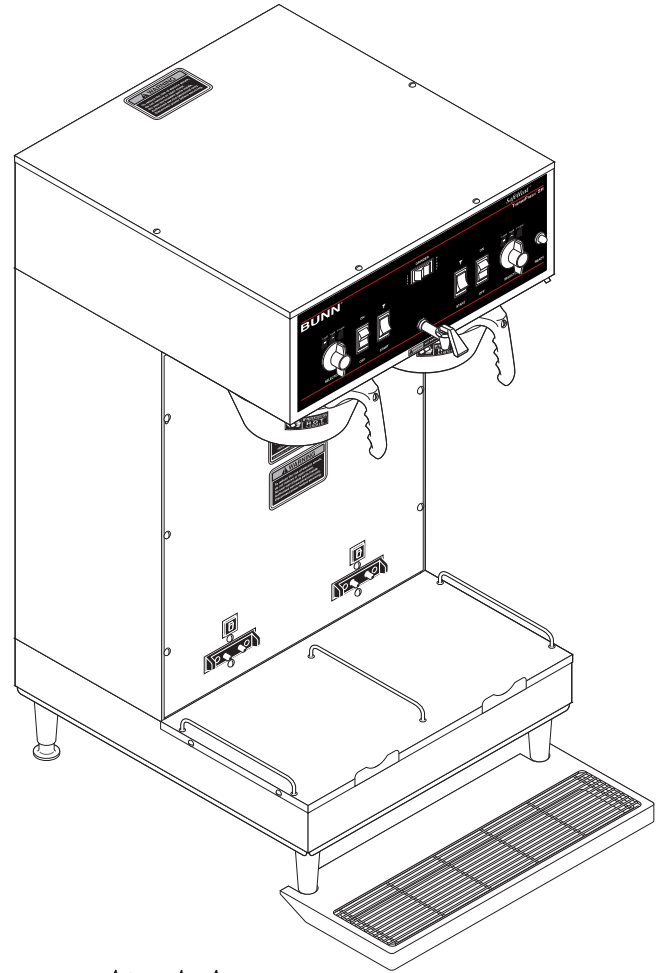
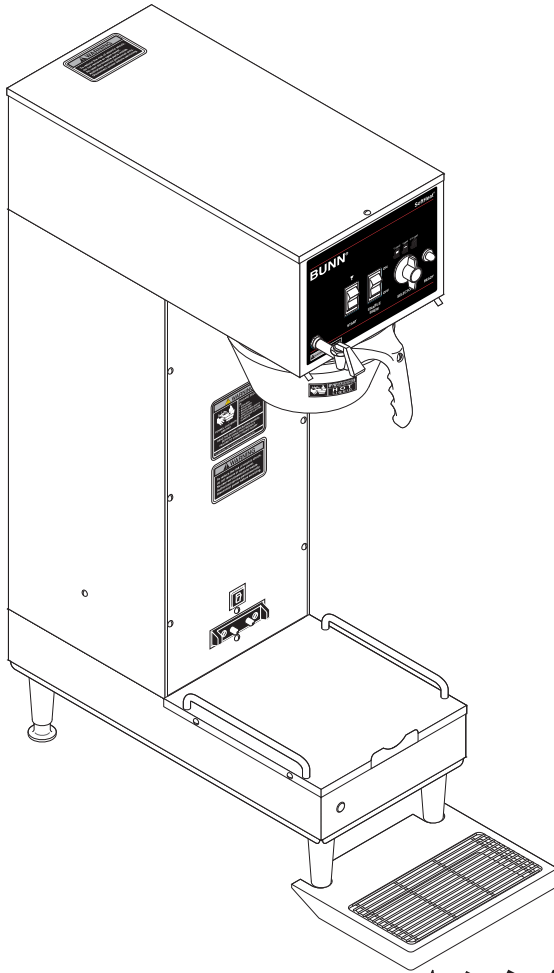


SINGLE® SH & DUAL® SH

سعة ١,٧٥ و ١,٥ جالون



دليل التركيب والتشغيل

شركة BUNN-O-MATIC

صندوق بريد رقم ٣٢٢٧

SPRINGFIELD, ILLINOIS 62708-3227

هاتف: ٥٢٩-٦٦٠١ (٢١٧) فاكس: ٥٢٩-٦٦٤٤ (٢١٧)



ضمان توافر أحدث إصدار من الدليل، أو للحصول على كتالوج قطع الغيار الموضحة بالرسومات، الرجاء زيارة موقع شركة Bunn-O-Matic على الويب: www.bunn.com. وكل ذلك مجاني تمامًا، كما أنه أسرع طريقة للحصول على آخر تحديثات على الكتالوج والأدلة. اتصل بشركة Bunn-O-Matic على الهاتف رقم ١-٨٠٠-٢٨٦-٦٠٧٠ للحصول على نسخة ورقية من كتالوج قطع الغيار الموضحة بالرسومات المطلوب، وذلك عبر خدمة البريد الأمريكي.

ضمان المنتج التجاري من شركة BUNN-O-MATIC

تضمن شركة Bunn-O-Matic (المشار إليها بالاسم "BUNN") الجهاز الذي تصنعه، وذلك على النحو التالي:

(١) قدور الهواء، والأباريق الحرارية، وأدوات الصفق، وأواني تقديم GPR، وموزعات الشاي/القهوة المتلجين، وماكينات تحضير عبوات القهوة المطحونة MCP/MCA، وأواني التقديم الحرارية وأواني تقديم Thermofresh (الميكانيكية والرقمية) - سنة واحدة على قطع الغيار وسنة واحدة على التصنيع.

(٢) جميع أجزاء الجهاز الأخرى - سنتان على قطع الغيار، و عام على التصنيع، إضافة إلى ضمانات إضافية كما هو محدد أدناه:

(أ) الدائرة الإلكترونية و/أو لوحات التحكم - ٣ سنوات على قطع الغيار والتصنيع.

(ب) الضاغطات المزودة بها جهاز التبريد - ٥ سنوات على قطع الغيار وسنة على التصنيع.

(ج) حواف الطحن المخددة المزودة بها مطحنة القهوة لطحن القهوة بما يلائم تحليل غربال المصفاة الأصلي للمصنع - قطع الغيار والتصنيع لمدة ٤ سنوات أو ٤٠٠٠٠ رطل من القهوة، أيهما كان أولاً.

تسري مدد الضمان هذه اعتباراً من تاريخ التركيب، وتضمن BUNN أن تكون الأجهزة التي تصنعها خالية من العيوب في المواد وفي التصنيع، في وقت التصنيع والتي تظهر خلال مدة الضمان الساري. لا يسري هذا الضمان على أي جهاز، أو مكون أو قطعة غيار لم تصنعها BUNN، أو رأيت BUNN، أنها تضررت نتيجة إساءة استعمال، أو إهمال، أو تغيير، أو تركيب أو تشغيل غير سليم، أو صيانة أو إصلاح خاطئ، أو عدم تنظيف وعدم معايرة دورية، أو تعطل الجهاز الناتج عن سوء جودة المياه، أو الضرر أو الكوارث. بالإضافة إلى ذلك، لا يسري الضمان على استبدال العناصر التي تخضع للاستعمال المعتاد، بما في ذلك على سبيل المثال لا الحصر، الأجزاء القابلة للاستبدال بواسطة المستخدم مثل السدادات والحشيات. هذا الضمان يسري بشرط قيام المشتري بما يلي: (١) تقديم إشعار فوري إلى BUNN بأي مطالبة مكفولة بموجب هذا الضمان، عبر الهاتف على رقم (٢١٧) ٥٢٩-٦٦٠١، أو بالكتابة إلى صندوق البريد رقم ٣٢٢٧، على العنوان: Springfield, Illinois 62708-3227؛ (٢) بناء على طلب من BUNN، شحن الجهاز المعيب مع دفع مقابل الشحن مسبقاً إلى أحد أماكن خدمة BUNN المعتمدة؛ (٣) تلقي تصريح مسبق من BUNN بأن الجهاز المعيب في فترة الضمان. يعد الضمان سابق الذكر حصرياً، ويحل محل أي ضمان آخر، سواء أكان مكتوباً أم شفهيّاً، صريحاً أم ضمنياً، بما في ذلك على سبيل المثال لا الحصر، أي ضمان ضمني للقابلية للشراء أو الملاءمة لغرض معين. ليس من حق وكلاء BUNN أو موزعيها أو موظفيها إجراء تعديلات على هذا الضمان، أو تقديم ضمانات إضافية ملزمة لشركة BUNN. وفقاً لذلك، لا تشكل التصريحات الشفهية أو المكتوبة التي يقدمها هؤلاء الأفراد ضمانات، كما يجب عدم الاعتماد عليها.

إذا قررت BUNN - بمحض تقديرها - أن الجهاز لا يطابق الضمان، يكون لها وحدها، ما دام الجهاز في فترة الضمان، خيار: (١) تقديم قطع غيار بديلة و/أو تصنيع مجاني (أثناء مدد ضمان قطع الغيار والتصنيع السارية والمحددة أعلاه) لإصلاح المكونات المعيبة، بشرط إجراء ذلك الإصلاح بواسطة ممثل خدمة معتمد من BUNN؛ أو (٢) استبدال الجهاز أو إعادة ثمن شراء الجهاز.

يكون تعويض المشتري من BUNN، الناتج عن خرق التزامها بسبب بيع هذا الجهاز، سواء أكان مبنياً على الضمان أم غير ذلك، مقتصرًا على الإصلاح أو الاستبدال أو إعادة الثمن، وذلك حسب اختيار BUNN وحدها كما هو محدد هنا.

ولن تتحمل BUNN - على أية حال - أية مسؤولية عن أي أضرار أو خسائر أخرى، بما في ذلك على سبيل المثال لا الحصر، خسارة أرباح أو خسارة مبيعات أو خسارة استعمال الجهاز، أو دعاوى خاصة بعملاء المشتري، أو تكلفة رأس المال، أو تكلفة وقت تعطل، أو تكلفة الجهاز البديل، أو مرافق أو خدمات، أو أي أضرار أخرى خاصة أو عرضية أو تبعية.

تعد كل من 392 و A Partner You Can Count On و AutoPOD و AXIOM و BrewLOGIC و BrewMETER و Brew Better Not و BUNN Pour و BUNN Gourmet و BUNN Family Gourmet و BUNN Espresso و BrewWIZARD و BrewWISE و Bitter و BUNN و O-Matic و BUNN with the stylized red line و BUNNlink و BUNN O-Matic و Bunn-O-Matic و BUNNserve و Dual و Dr. Brew stylized Dr. design و DBC و Cool Froth و BUNNSERVE with the stylized wrench design و Infusion و iMIX و High Intensity و Gourmet Juice و Gourmet Ice و FlavorGard و EasyGard و EasyClear و Easy Pour و Respect و Quality Beverage Equipment Worldwide و PowerLogic و Phase Brew و My Café و Intellisteam و Series و Earth و Earth with the stylized leaf and coffee cherry design و Safety-Fresh و Respect Earth with the stylized leaf and coffee cherry design و savemycoffee.com و SplashGard و Soft Heat و SmartWAVE و Smart Hopper و Smart Funnel و Single و Silver Series و Scale-Pro و Velocity و TRIFECTA, trifecta و Titan و ThermoFresh و The Mark of Quality in Beverage Equipment Worldwide و Build-A-Drink, not bitter و Brew better و Beverage Profit Calculator و Beverage Bar Creator و Air Brew و Brew Element و Digital Brewer Control و Daypart و Cyclonic Heating System و Coffee At Its Best و BUNNsource و Signature و Pouring Profits و Picture Prompted Cleaning, Nothing Brews Like a BUNN, Milk Texturing Fusion, و Ultra و The Horizontal Red Line و Tea At Its Best و Sure Tamp, Series و Bunn-O-Matic. يعد شكل الهيكل المحيط بماكينة التحضير trifecta® التجاري هذا علامة تجارية مملوكة لشركة Bunn-O-Matic.

إشعارات المستخدم

يجب الحفاظ على الإشعارات المثبتة على ماكينة التحضير هذه بحالة جيدة. استبدل الملصقات غير المقروءة أو التالفة.

وفق توجيهات معايير السباكة الدولية الصادرة عن مجلس المدونة الدولية، ودليل قانون الغذاء الصادر عن إدارة الأغذية والأدوية (FDA)، يجب تركيب هذا الجهاز مع المنع الكافي للتدفق الارتجاعي؛ حتى يتوافق مع القوانين الفيدرالية والوطنية والمحلية. وبالنسبة للطرز المعدة للتركيب خارج الولايات المتحدة الأمريكية، فيجب التوافق مع لوائح المياه والصرف الصحي المعمول بها بمنطقتك.

This equipment must be installed to comply with the International Plumbing Code of the International Code Council and the Food Code Manual of the Food and Drug Administration (FDA). For models installed outside the U.S.A., comply with the applicable Plumbing /Sanitation Code.

#00656.8501

تحذير **WARNING**

املأ خزان الماء قبل تشغيل الترموستات أو تصوير الجهاز بمصدر التيار الكهربائي. استخدم الجهاز على دائرة كهربائية محمية جيداً مجهزة للحمل المقتر. وصل طرف كهربائي أرضي بالقاعدة المعدنية. اتبع القوانين الوطنية/المحلية المعنية بالكهرباء. لا تستخدم الجهاز بالقرب من المواد القابلة للاحتراق. لا تتلف القابس أو السلك.

◆ FILL WATER TANK BEFORE TURNING - ON - THERMOSTAT OR CONNECTING APPLIANCE TO POWER SOURCE.
◆ USE ONLY ON A PROPERLY PROTECTED CIRCUIT CAPABLE OF THE RATED LOAD.
◆ ELECTRICALLY GROUND THE CHASSIS.
◆ FOLLOW NATIONAL/LOCAL CODES.
◆ DO NOT USE NEAR COMBUSTIBLES.
◆ DO NOT DEFORM PLUG OR CORD.

قد يؤدي عدم مراعاة التحذير إلى إتلاف الجهاز أو نشوب حريق أو حدوث صدمة كهربائية

FAILURE TO COMPLY RISKS EQUIPMENT DAMAGE, FIRE OR SHOCK HAZARD.

اقرأ دليل تعليمات التشغيل بالكامل قبل شراء هذا المنتج أو استخدامه

READ THE ENTIRE OPERATING MANUAL INCLUDING THE LIMIT OF WARRANTY AND LIABILITY BEFORE BUYING OR USING THIS PRODUCT.

يتعرض هذا الجهاز للتسخين في حالة توصيله بمصدر للتيار الكهربائي

THIS EQUIPMENT IS ENERGIZED AT ALL TIMES UNLESS ELECTRICALLY DISCONNECTED

00831.8500A 05/15 © 1984 BUNN-O-MATIC CORPORATION

#00831.8500

تحذير **WARNING**

تخلص من إثناء التصفية في حالة:
• التسخين
• الخشونة
• القليان الجف
• تسخينه قرعاً
• استخدامه على لهب عالٍ
• أو تعرضه لتفحص كهربائية

DISCARD DECANTER IF:
• CRACKED • SCRATCHED
• BOILED DRY • HEATED WHEN EMPTY • USED ON HIGH FLAME OR EXPOSED ELECTRIC ELEMENTS

محتويات القمع ساخنة
FUNNEL CONTENTS ARE HOT

الرجاء قراءة الدليل بالكامل قبل استخدام المنتج، وإلا قد تتعرض للإصابة

READ THE ENTIRE OPERATING MANUAL BEFORE USING THIS PRODUCT FAILURE TO COMPLY RISKS INJURY

PN: 00658.8501A 04/15 © 1985 BUNN-O-MATIC CORPORATION

#00658.8501

تحذير **WARNING**

الحد من خطر التعرض لصدمة كهربائية، لا تترع الظاهر أو فتحة لا يمكن للمستخدم صيانة الجهاز بنفسه. استعن بفني صيانة معتمد. أفضل التيار الكهربائي قبل إجراء الصيانة.

To reduce the risk of electric shock, do not remove or open cover. No user-servicable parts inside. Authorized service personnel only. Disconnect power before servicing.

#37881.8500

تحذير **WARNING**

أزل القمع ببطء
REMOVE FUNNEL SLOWLY

03408.8504

مفتاح التشغيل/الإيقاف الرئيسي
MAIN ON/OFF SWITCH

↓

39803.8500

تحذير **WARNING**

سائل ساخن
HOT LIQUID

03409.8504

تحذير ماء ساخن
WARNING HOT WATER

20201.8500



00824.0002



00824.0001

المتطلبات الأوروبية (CE)

- يجب تركيب هذا الجهاز في أماكن يمكن لموظف مدرب مراقبته فيها.
- يجب تركيب هذا الجهاز في مكان تتراوح درجة حرارته بين ٥ و ٣٥ درجة مئوية؛ حتى يعمل بشكل جيد.
- يجب عدم إمالة الجهاز بزاوية تزيد عن ١٠ درجات لضمان التشغيل الآمن له.
- يجب تقديم أعمال الصيانة الكهربائية بمعرفة فني كهرباء، كما هو محدد بما يطابق جميع اللوائح المحلية والدولية.
- يجب عدم تنظيف هذا الجهاز من خلال مصدر مياه شديد التدفق.
- يمكن استخدام هذا الجهاز من قبل الأشخاص البالغة أعمارهم ١٨ عامًا فأكثر، إذا ما كانوا خاضعين للإشراف أو قد تلقوا توجيه فيما يتعلق باستخدام الجهاز بطريقة آمنة، أو على إدراك ودراية بالأخطار المترتبة.
- احتفظ بالجهاز والأسلاك المتصلة به بعيدًا عن متناول الأطفال الذي تقل أعمارهم عن ١٨ عامًا.
- يمكن استخدام الأجهزة من قبل الأشخاص البالغين من العمر ١٨ عامًا فأكثر، ويعانون من قدرات بدنية أو حسية أو عقلية متأخرة، أو نقص في الخبرة والمعرفة، إذا ما خضعوا لإشراف أو توجيه فيما يخص استخدام الجهاز على نحو آمن، وكانوا على دراية بالأخطار المترتبة.
- يجب مراقبة الأطفال الذين تقل أعمارهم عن ١٨ عامًا لضمان عدم عبثهم بالجهاز.
- إذا تلف كبل التيار الكهربائي، فيجب استبداله بواسطة الشركة المصنعة أو موظف خدمة معتمد بكبل خاص توفره الشركة المصنعة أو موظف الخدمة المعتمد لديها لتفادي حدوث مخاطر.
- يجب عدم غمر الجهاز بالماء لتنظيفه.
- يُحظر على الأطفال إجراء التنظيف والصيانة، ما لم يكونوا أكبر من ١٨ عامًا، وخاضعين للمراقبة.
- هذا الجهاز معد للاستعمالات المنزلية أو الأغراض المشابهة مثل:
 - مطابخ العاملين بالمتاجر والمكاتب وبيئات العمل الأخرى.
 - نزلاء الفنادق وبيوت النزل وغيرها من بيئات الإقامة المشابهة.
 - البيئات المخصصة لأغراض النوم والإفطار.
- هذا الجهاز غير مخصص للاستعمالات مثل:
 - المنازل المُقامة داخل مزارع؛
- الوصول إلى نقاط الخدمة المسموح بها لموظفي الخدمة المعتمدين فقط.
- يقل مستوى ضغط الصوت حسب منحني A-Weighted عن ٧٠ ديسيبل.

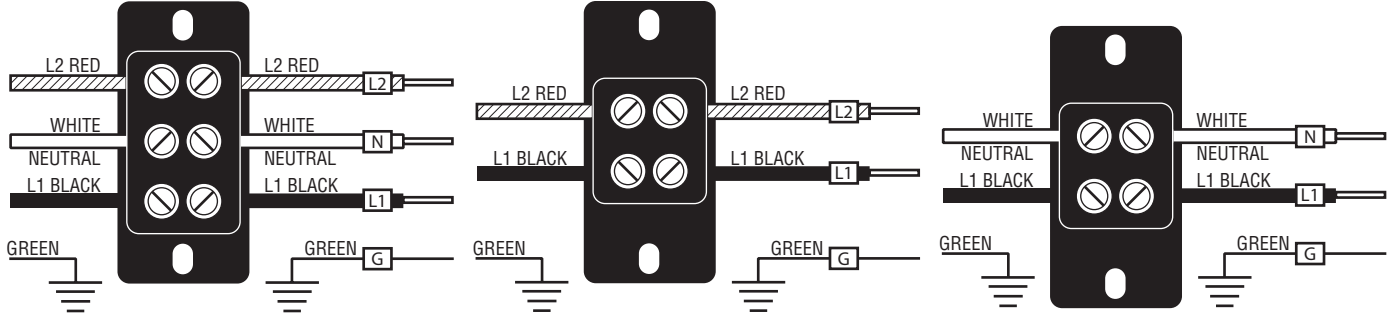
المتطلبات الخاصة بأمريكا الشمالية

- يجب تركيب هذا الجهاز في أماكن يمكن لموظف مدرب مراقبته فيها.
- يجب تركيب هذا الجهاز في مكان تتراوح درجة حرارته بين ٤١ درجة فهرنهايت و ٩٥ درجة فهرنهايت (بين ٥ و ٣٥ درجة مئوية)؛ حتى يعمل بشكل جيد.
- يجب عدم إمالة الجهاز بزاوية تزيد عن ١٠ درجات لضمان التشغيل الآمن له.
- يجب تقديم أعمال الصيانة الكهربائية بمعرفة فني كهرباء، كما هو محدد بما يطابق جميع اللوائح المحلية والدولية.
- يجب عدم تنظيف هذا الجهاز من خلال مصدر مياه شديدة التدفق.
- يمكن استخدام هذا الجهاز من قبل الأشخاص البالغة أعمارهم ١٨ عامًا فأكثر، إذا ما كانوا خاضعين للإشراف أو قد تلقوا توجيه فيما يتعلق باستخدام الجهاز بطريقة آمنة، أو على إدراك ودراية بالأخطار المترتبة.
- احتفظ بالجهاز والأسلاك المتصلة به بعيدًا عن متناول الأطفال الذي تقل أعمارهم عن ١٨ عامًا.
- يمكن استخدام الأجهزة من قبل الأشخاص البالغين من العمر ١٨ عامًا فأكثر، ويعانون من قدرات بدنية أو حسية أو عقلية متأخرة، أو نقص في الخبرة والمعرفة، إذا ما خضعوا لإشراف أو توجيه فيما يخص استخدام الجهاز على نحو آمن، وكانوا على دراية بالأخطار المترتبة.
- يجب مراقبة الأطفال الذين تقل أعمارهم عن ١٨ عامًا لضمان عدم عبثهم بالجهاز.
- إذا تلف كبل التيار الكهربائي، فيجب استبداله بواسطة الشركة المصنعة أو موظف خدمة معتمد بكبل خاص توفره الشركة المصنعة أو موظف الخدمة المعتمد لديها لتفادي حدوث مخاطر.
- يجب عدم غمر الجهاز بالماء لتنظيفه.
- يُحظر على الأطفال إجراء التنظيف والصيانة، ما لم يكونوا أكبر من ١٨ عامًا، وخاضعين للمراقبة.
- هذا الجهاز مخصص للاستخدام التجاري، كالتطبيقات التالية:
 - مطابخ العاملين بالمتاجر والمكاتب وبيئات العمل الأخرى؛
 - نزلاء الفنادق وبيوت النزل وغيرها من بيئات؛
- الوصول إلى نقاط الخدمة المسموح بها لموظفي الخدمة المعتمدين فقط.

متطلبات التغذية الكهربائية

تحذير - يجب فصل ماكينة التحضير عن مصدر التيار حتى يتم تحديد ذلك في الإعداد الأولي.

راجع لوحة البيانات المثبتة بماكينة التحضير، واللوائح المحلية/الدولية المتعلقة بالكهرباء لتحديد متطلبات الدائرة.



الطُرز ذات تيار متردد ٢٠٨/١٢٠ و ٢٤٠/١٢٠ فولت

ملاحظة: يتكون هذا الطقم الكهربائي من ٣ موصلات حاملة للتيار (Neutral و L1 و L2) وموصل منفصل للتأريض.

الطُرز ذات تيار متردد ٢٠٠ و ٢٣٠ فولت

ملاحظة: يتكون هذا الطقم الكهربائي من موصلين حاملين للتيار (L1 و L2) وموصل منفصل للتأريض.

الطُرز ذات تيار متردد ١٢٠ فولت

ملاحظة: يتكون هذا الطقم الكهربائي من موصلين حاملين للتيار (Neutral و L1) وموصل منفصل للتأريض.

التوصيل بالكهرباء

تنبيه - سيؤدي التركيب غير السليم بالكهرباء إلى تلف المكونات الإلكترونية. ولا يشمل الضمان التلف الناتج عن التوصيلات الكهربائية غير الصحيحة.

١. يجب تقديم أعمال الصيانة الكهربائية بمعرفة فني كهرباء، كما هو محدد بما يطابق جميع اللوائح الكهربائية المحلية والوطنية والدولية.
٢. باستخدام مقياس فرق الجهد، افحص الجهد الكهربائي والرموز اللونية لكل موصل على المصدر الكهربائي.
٣. فك اللوحة الأمامية تحت رأس صب السائل وأدر زر ضبط منظم الحرارة بالكامل عكس اتجاه عقارب الساعة إلى الوضع "OFF".
٤. وصل الكبل عبر مفتاح تصريف الضغط، ووصله بمجموعة أطراف التوصيل.
٥. وصل ماكينة التحضير بمصدر التيار، وتحقق من الجهد الكهربائي على مجموعة أطراف التوصيل قبل المتابعة. ثم أعد تركيب اللوحة الأمامية.
٦. إذا كانت أعمال السباكة سيتم توصيلها لاحقاً، فتأكد من فصل ماكينة التحضير عن مصدر التيار. أما إذا كانت أعمال السباكة موصلة، فبذلك تكون ماكينة التحضير جاهزة لبدء الإعداد الأولي.

متطلبات السباكة

يجب توصيل ماكينة التحضير هذه بنظام مياه باردة بضغط تشغيل بين ٢٠ و ٩٠ باوند للبوصة المربعة (من ١٣٨ إلى ٦٢٠ كيلو باسكال) من خط إمداد لا يقل قطره عن ١/٤ بوصة بل يزيد عن ذلك. كما يجب تركيب صمام غلق في الخط قبل ماكينة التحضير. ركب منظماً في الخط بحيث يخفض ضغط الماء عند تجاوزه ٩٠ باوند للبوصة المربعة (٦٢٠ كيلو باسكال) إلى ٥٠ باوند للبوصة المربعة (٣٤٥ كيلو باسكال). ويجب أن يكون مقاس صامولة وصلة دخل المياه ١/٤ بوصة.

ملاحظة - توصي Bunn-O-Matic باستخدام مواسير نحاسية بقطر ١/٤ بوصة للتركيبات التي تقل مسافتها عن ٢٥ قدماً، و بقطر ١/٨ بوصة للتركيبات التي تزيد مسافتها عن ٢٥ قدماً من خط إمداد المياه البالغ قطره ١/٤ بوصة. ستسهل الوصلة الملفوفة النحاسية محكمة السد في مواسير خط المياه نقل ماكينة التحضير لتنظيف سطح المنضدة. توصي Bunn-O-Matic بعدم استعمال صمام مخروطي لتركيب ماكينة التحضير. إذ قد يؤدي حجم وشكل الفتحة التي يشكلها هذا النوع من الأدوات في خط الإمداد إلى إعاقة تدفق المياه.

وفق توجيهات معايير السباكة الدولية الصادرة عن مجلس الرموز والمعايير الدولية، ودليل قانون الغذاء الصادر عن إدارة الأغذية والأدوية (FDA)، يجب تركيب هذا الجهاز مع المنع الكافي للتدفق الارتجاعي؛ حتى يتوافق مع القوانين الفيدرالية والوطنية والمحلية. وبالنسبة للطرز المعدة للتركيب خارج الولايات المتحدة الأمريكية، فيجب التوافق مع لوائح المياه والصرف الصحي المعمول بها بمنطقتك.

توصيل أعمال السباكة

ملاحظة - إذا كانت اللوائح المعمول بها تشترط توافر مانع تدفق ارتجاعي، فيجب تركيب وصلة تخفيف ضغط المياه بين مانع التدفق الارتجاعي والموزع. كما يمكن الحصول على أفضل النتائج حال تركيب وصلة تخفيف ضغط المياه على أقرب مسافة ممكنة من الموزع.

١. اشطف خط المياه ووصله بإحكام بالوصلة ذات الصامولة، أو وصلة الفصل السريع الموجودة بالجزء السفلي لماكينة التحضير.
٢. شغل مصدر الإمداد بالمياه.

الإعداد الأولي

تنبيه - يجب فصل ماكينة التحضير عن مصدر التيار طوال إجراء الإعداد الأولي، عدا في حالة تحديد الإرشادات لخلاف ذلك.

١. فك اللوحة الأمامية تحت رأس صب السائل وأدر زر ضبط منظّم الحرارة بالكامل عكس اتجاه عقارب الساعة إلى الوضع "OFF".
 ٢. وصل ماكينة التحضير بمصدر التيار. سيبدأ تدفق المياه داخل الخزان.
 ٣. عند توقف تدفق المياه إلى الخزان، فك اللوحة الأمامية وتابع وفق التوجيهات وأدر زر ضبط منظّم الحرارة بالكامل باتجاه عقارب الساعة إلى الوضع "ON"، ثم ركب اللوحة الأمامية.
 ٤. انتظر لمدة خمس وعشرين دقيقة تقريباً على الطرز ذات تيار ٢٠٨ و ٢٤٠ فولت، أو خمسين دقيقة على الطرز ذات ١٢٠ فولت، حتى تسخن المياه بالخزان إلى درجة الحرارة الملائمة.
 ٥. ضع إناء تقديم فارغاً أسفل محطة التحضير. اضبط مفتاح المحدد على الوضع المطلوب، ومفتاح On/Off على الوضع العلوي، ثم ابدأ دورة تحضير. تتطلب المؤقتات ثلاثية الضبط ضبط كل قرص على حدة؛ حيث يُستخدم قرص ٥ دقائق لتحضير ٢/١ جالون، وقرص ٨ دقائق لتحضير جالون، وقرص ١٠ دقائق لتحضير جالون ونصف أو جالون و ٤/٣.
 ٦. اضبط مفتاح On/Off على الوضع "OFF" السفلي بعد توقف تدفق المياه من القمع، وافحص حجم الماء بإناء التقديم. يجب أن يكون ٦٤ أونصة لمقدار ١/٢ جالون، و ١٢٨ أونصة لمقدار الجالون، و ١٩٢ أونصة لمقدار جالون ونصف، و ٢٢٤ أونصة لمقدار جالون و ٣/٤.
 ٧. (أ) إن لم يكن حجم المياه أياً مما سبق، فاضبط المؤقت حسب المطلوب. راجع "ضبط مستويات التحضير".
(ب) إن اقتضى الأمر، فاضبط الصمام الإبري للوصول إلى حجم المياه المطلوب تحويله حول مرشح القهوة بالقمع.
- ملاحظة:** لزيادة حجم تحويل المياه، أدر الصمام الإبري بعكس اتجاه عقارب الساعة، ولتقليله، أدر الصمام الإبري باتجاه عقارب الساعة. سيقتضي ضبط الصمام الإبري ضبط المؤقت على حجم جالون أو جالون ونصف أو جالون و ٣/٤.
٨. كرر الخطوة ٧ حتى يتم الوصول إلى حجم المياه الملائم.
 ٩. أصبحت ماكينة التحضير الآن جاهزة للاستعمال وفق إرشادات تحضير القهوة.

ضبط مستويات التحضير

تنبيه - افصل مصدر التيار عن ماكينة التحضير قبل فك أي لوحات لاستبدال أي مكون أو ضبطه.

ملاحظة: قبل تعيين أحجام الدفعات أو تعديلها، تحقق من توصيل ماكينة التحضير بمصدر إمداد المياه، وملء الخزان جيداً، ووجود قُمع وإناء تقديم في مكانه.

١. **تعديل أحجام الدفعات.** لتعديل حجم دفعة، تحقق أولاً من أن مفتاح "SET/LOCK" (تعيين/قفل) على الوضع "SET" (تعيين) على لوحة الدائرة.

لزيادة حجم دفعة. اضغط مطولاً على مفتاح START (بدء) أو BREW (تحضير) حتى تسمع ثلاث طقطقات. حرر المفتاح (سيؤدي عدم تحرير المفتاح خلال ثانيتين من صدور صوت الطقطقة الثالثة إلى إلغاء تعيين الحجم وبقاء تعيين الحجم السابق في الذاكرة)، ثم أعد الضغط عليه مرة أو أكثر. وكلما ضغطت على المفتاح، تتم إضافة ثانيتين إلى فترة التحضير الزمنية. دع دورة التحضير تنته؛ للتحقق من الوصول إلى الحجم المطلوب.

لتقليل حجم دفعة. اضغط على مفتاح START (بدء) أو BREW (تحضير) ثم حرره، بمعدل مرة واحدة لكل فترة ثانيتين تريد إنقاصها من إجمالي فترة التحضير الزمنية؛ ثم اضغط على الفور مطولاً على مفتاح START (بدء) أو BREW (تحضير) حتى تسمع ثلاث طقطقات. عندئذ حرر المفتاح. (سيؤدي عدم تحرير المفتاح خلال ثانيتين من صدور صوت الطقطقة الثالثة إلى إلغاء تعيين الحجم وبقاء تعيين الحجم السابق في الذاكرة). دع دورة التحضير تنته؛ للتحقق من الوصول إلى الحجم المطلوب.

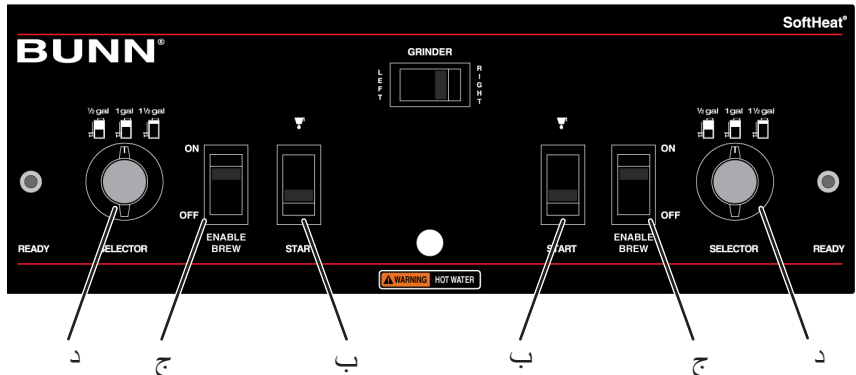
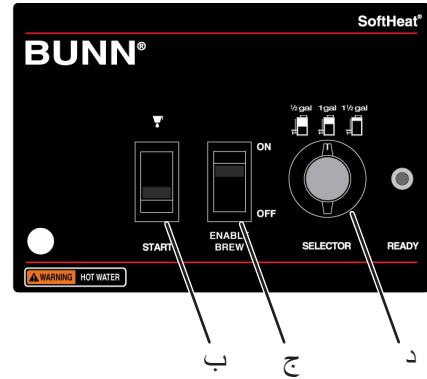
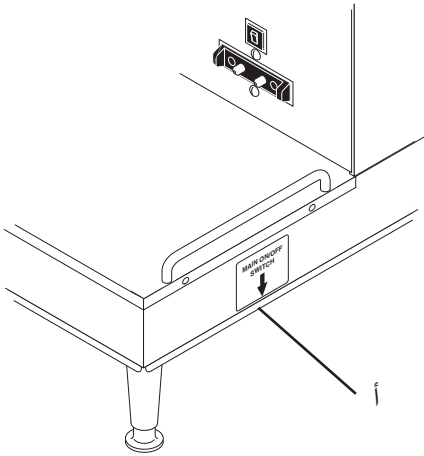
٢. **تعيين أحجام الدفعات.** لتعيين حجم دفعة، تحقق أولاً من أن مفتاح "SET/LOCK" (تعيين/قفل) على الوضع "SET" (تعيين) على لوحة الدائرة. اضغط مطولاً على مفتاح START (بدء) أو BREW (تحضير) حتى تسمع ثلاث طقطقات منفصلة، ثم حرر المفتاح. (سيؤدي عدم تحرير المفتاح خلال ثانيتين من صدور صوت الطقطقة الثالثة إلى إلغاء تعيين الحجم وبقاء تعيين الحجم السابق في الذاكرة). لاحظ مستوى السائل بالوعاء. عند الوصول إلى المستوى المطلوب، أدر مفتاح ON/OFF على الوضع "OFF" (السفلي). يُحفظ هذا الحجم بذاكرة ماكينة التحضير، وسيستمر تحضير دفعات من هذا الحجم، ما لم تكرر إجراء تعيين حجم.

ملاحظة: عند تحضير قهوة، ستقل أحجام الدفعات بسبب امتصاص حبيبات القهوة.

٣. **تعيين ميزة تعطيل البرمجة.** إذا كان من الضروري منع الآخرين من تغيير أوقات التحضير بعد برمجتها، فيمكنك ضبط مفتاح "SET/LOCK" (تعيين/قفل) على الوضع "LOCK" (قفل). وسيمنع ذلك إجراء أي برمجة حتى يُعاد ضبط المفتاح على الوضع "SET" (تعيين).

ملاحظة: إذا تعذر سماع الطقطقات، فأمسك بخط المياه الداخلة برفق للشعور بوقت تشغيل دورات الصمام وتوقفها.

مفاتيح التحكم في التشغيل



مفاتيح التحكم في التشغيل (تابع)

(أ) مفتاح ON/OFF الرئيسي

يوصل هذا المفتاح، الموجود بأسفل ماكينة التحضير خلف القائم الأمامي الأيمن لها، التيار إلى جميع مكونات ماكينة التحضير أو يقطعه عنها.

(ب) مفتاح START (بدء)

عند الضغط على هذا المفتاح للحظة ثم تحريره، تبدأ دورة تحضير عندما يكون المفتاح On/Off على الوضع العلوي المضيء. ملاحظة: يجب أن يكون مفتاح On/Off على الوضع العلوي المضيء؛ لبدء دورة تحضير وإتمامها.

(ج) مفتاح ENABLE BREW (تمكين التحضير) (مفتاح ON/OFF)

يؤدي ضبط المفتاح على الوضع السفلي المطفأ إلى فصل التيار عن المؤقت وتوقف عملية التحضير. لن يؤدي إيقاف دورة تحضير بعد بدئها إلى إيقاف تدفق المياه من القمع. كما يؤدي ضبط المفتاح على الوضع العلوي المضيء إلى إمداد المؤقت بالتيار وتمكين دائرة التحضير.

(د) مفتاح BREW SELECTOR (محدد التحضير)

عند ضبط المفتاح على وضع 1/2 جالون أو جالون أو جالون و 1/2 أو جالون و 3/4، يحدد هذا المفتاح مقدار القهوة المطلوب تحضيرها في دورات التحضير التالية. لا يؤدي ضبط هذا المفتاح على وضع آخر بعد بدء دورة تحضير إلى تغيير دفعة التحضير الجارية.

تحضير القهوة

1. حدد حجم الدفعة المطلوب.
2. ركب مرشح BUNN في القمع.
3. اسكب المقدار الملائم من القهوة حديثة التحضير في المرشح، وساوي طبقة الحبيبات بهزها برفق.
4. ادفع القمع في قضبان القمع.
5. ضع إناء تقديم فارغاً أسفل القمع.
6. اضبط مفتاح On/Off على الوضع العلوي المضيء. اضغط للحظة على مفتاح البدء ثم حرره.
7. عند اكتمال التحضير، فقط تخلص من الحبيبات والمرشح.

التنظيف

1. يوصى باستعمال قطعة قماش رطبة مغموسة في أي منظف سائل معتدل وغير مسبب للتآكل عند تنظيف جميع أسطح أجهزة Bunn-O-Matic.
 2. فك رأس صب السائل ونظفه. استخدم الطرف المدبب من أداة تنظيف رؤوس صب السائل (#38227.0000) للتخلص من أي رواسب معدنية عالقة بفتحات رؤوس صب السائل.
 3. أدخل الطرف الطويل لأداة تنظيف رؤوس صب السائل في وصلة رأس صب السائل، وأدبرها عدة مرات؛ لإزالة أي رواسب معدنية من الوصلة.
 4. أدخل الطرف القصير لأداة تنظيف رؤوس صب السائل في وصلة التحويل، وأدبرها عدة مرات؛ لإزالة أي رواسب معدنية من الوصلة.
- ملاحظة: في المناطق ذات المياه العسرة، قد تحتاج إلى فعل ذلك يوميًا. فهو يساعد على تفادي مشكلات تكون الجير في ماكينة التحضير، ويستغرق أقل من دقيقة.