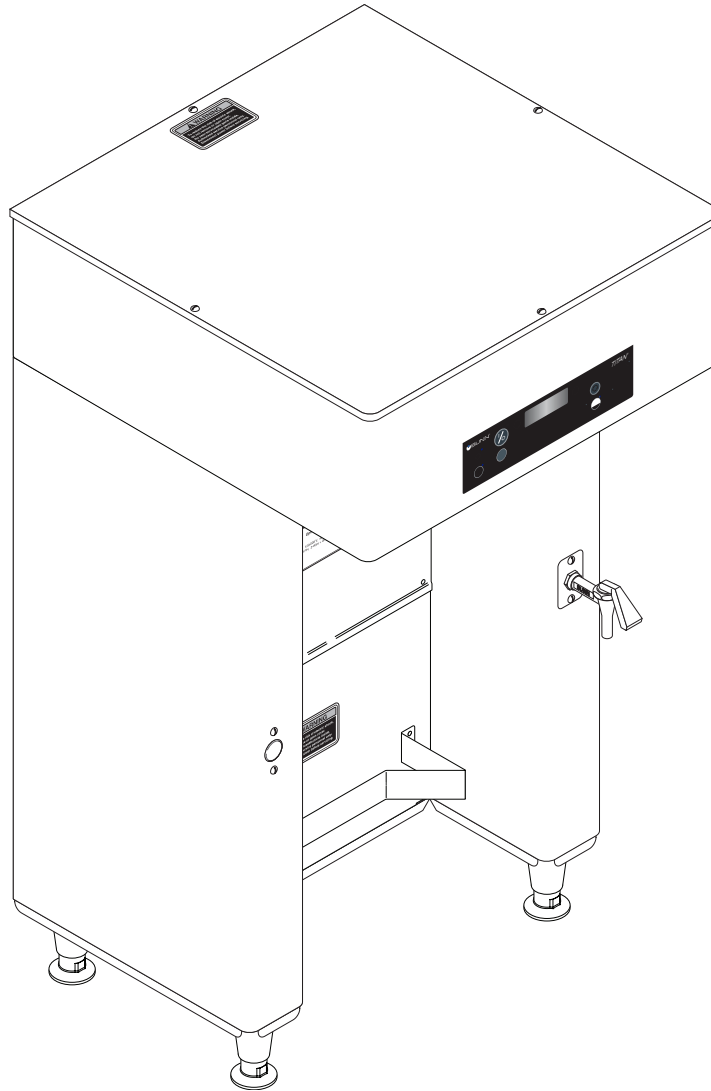




# ***TITAN SINGLE***<sup>®</sup>



## **MANUAL DE INSTALACIÓN Y OPERACIÓN**

### **BUNN-O-MATIC CORPORATION**

POST OFFICE BOX 3227

SPRINGFIELD, ILLINOIS 62708-3227

TELÉFONO: (217) 529-6601 FAX: (217) 529-6644

[www.bunn.com](http://www.bunn.com)

Para asegurarse de tener la revisión más reciente del Manual de Operación o ver el Catálogo Ilustrado de Piezas, el Manual de Programación o el Manual, de Servicio, visite el sitio web de Bunn-O-Matic, [www.bunn.com](http://www.bunn.com). Este sitio es absolutamente GRATUITO y representa la manera más rápida de obtener las actualizaciones de catálogos y manuales más recientes. Para solicitar el Servicio Técnico, llame a Bunn-O-Matic Corporation al 1-800-286-6070.

## GARANTÍA DE PRODUCTO COMERCIAL DE BUNN-O-MATIC

Bunn-O-Matic Corp. ("BUNN") garantiza el equipo fabricado por ellos de la siguiente manera:

- 1) Airpots, jarras térmicas, decantadores, servidores GPR, dispensadores de té/café frío, cafeteras monodosis MCR/MCP/MCA, y servidores Thermofresh (mecánicos y digitales) – 1 año en partes y 1 año en mano de obra.
- 2) Todo otro equipo – 2 años en partes y 1 año en mano de obra más las garantías adicionales especificadas a continuación:
  - a) Circuitos electrónicos y/o tarjetas de control – partes y mano de obra por 3 años.
  - b) Compresores en equipo de refrigeración – 5 años en partes y 1 año en mano de obra.
  - c) Molinos en equipos para moler café, de moler y cumplir con el análisis de colador de malla original de fábrica - en partes y mano de obra por 4 años ó 40,000 libras de café, lo que ocurra primero.

Estos períodos de garantía rigen desde la fecha de instalación. BUNN garantiza que el equipo que fabrica estará comercialmente libre de defectos de material y de manufactura que pudieren existir en el momento de la fabricación y aparecer dentro del período de garantía pertinente. Esta garantía no se aplica a ningún equipo, componente o pieza que no haya sido fabricada por BUNN o que, a juicio de BUNN, haya sido afectada por uso indebido, negligencia, alteraciones, instalación u operación indebida, mantenimiento o reparaciones indebidas, limpieza y descalcificación no periódica, fallas de equipo debido a la mala calidad de agua, daños o accidentes. Además esta garantía no aplica a artículos de repuesto que están sujetos al uso normal pero no limitado a sellos y empaques. Esta garantía está condicionada a que el Comprador: 1) informe oportunamente a BUNN sobre cualquier reclamo que se deba hacer bajo la presente garantía telefónicamente al (217) 529-6601 o por escrito a Post Office Box 3227, Springfield, Illinois 62708-3227; 2) si BUNN lo solicitara, realice un envío prepago del equipo defectuoso a un local de servicios BUNN autorizado; y 3) reciba previa autorización por parte de BUNN estipulando que el equipo defectuoso se encuentra bajo garantía.

**LA GARANTÍA ANTERIOR ES EXCLUSIVA Y EN LUGAR DE CUALQUIER OTRA GARANTÍA, ESCRITA U ORAL, EXPLÍCITA O IMPLÍCITA, INCLUIDA CUALQUIER GARANTÍA IMPLÍCITA DE COMERCIALIZACIÓN O IDONEIDAD PARA UN CIERTO FIN, PERO SIN LIMITARSE A ÉSTA.** Los agentes, distribuidores o empleados de BUNN no están autorizados para modificar esta garantía o dar garantías adicionales que hagan responsable a BUNN. Según esto, las declaraciones hechas por dichos individuos, ya sean orales o escritas, no constituyen garantías y no se debe confiar en ellas.

Si BUNN determina a su propio juicio que el equipo no se ajusta a la garantía, BUNN, a su exclusiva elección mientras el equipo esté en garantía, 1) suministrará piezas de reemplazo y/o mano de obra sin cargo (durante los períodos de garantía correspondientes a las partes y mano de obra especificados anteriormente) para reparar los componentes defectuosos, siempre y cuando dicha reparación sea efectuada por un Representante de Servicios Autorizado de BUNN; o 2) reemplazará el equipo o reembolsará el precio de compra pagado por el equipo.

**EL RECURSO DEL COMPRADOR CONTRA BUNN POR EL INCUMPLIMIENTO DE CUALQUIERA DE LAS OBLIGACIONES QUE SURGEN DE LA VENTA DE ESTE EQUIPO, YA SEAN ÉSTAS DERIVADAS DE LA GARANTÍA O DE CUALQUIER OTRA ÍNDOLE, SE LIMITARÁ, A EXCLUSIVA ELECCIÓN DE BUNN SEGÚN SE ESPECIFICA EN EL PRESENTE DOCUMENTO, A LA REPARACIÓN, EL REEMPLAZO O EL REEMBOLSO.**

En ningún caso BUNN se hará responsable por cualquier otro daño o pérdida, incluyendo pero sin limitarse a, ganancias perdidas, ventas perdidas, pérdida de uso del equipo, reclamos de los clientes del comprador, costos de capital, costos de tiempo de parada, costos de equipos, instalaciones o servicios sustitutos, ni ningún otro daño especial, concomitante o emergente.

392, A Partner You Can Count On, Air Infusion, AutoPOD, AXIOM, BrewLOGIC, BrewMETER, Brew Better Not Bitter, BrewWISE, BrewWIZARD, BUNN Espresso, BUNN Family Gourmet, BUNN Gourmet, BUNN Pour-O-Matic, BUNN, BUNN with the stylized red line, BUNNlink, Bunn-O-Matic, Bunn-O-Matic, BUNNserve, BUNNSERVE with the stylized wrench design, Cool Froth, DBC, Dr. Brew stylized Dr. design, Dual, Easy Pour, EasyClear, EasyGard, FlavorGard, Gourmet Ice, Gourmet Juice, High Intensity, iMIX, Infusion Series, Intellisteam, My Café, Phase Brew, PowerLogic, Quality Beverage Equipment Worldwide, Respect Earth, Respect Earth with the stylized leaf and coffee cherry design, Safety-Fresh, savemycoffee.com, Scale-Pro, Silver Series, Single, Smart Funnel, Smart Hopper, SmartWAVE, Soft Heat, SplashGard, The Mark of Quality in Beverage Equipment Worldwide, ThermoFresh, Titan, trifacta, TRIFECTA (stylized logo), Velocity Brew, Air Brew, Beverage Bar Creator, Beverage Profit Calculator, Brew better, not bitter., Build-A-Drink, BUNNSource, Coffee At Its Best, Cyclonic Heating System, Daypart, Digital Brewer Control, Element, Milk Texturing Fusion, Nothing Brews Like a BUNN, Picture Prompted Cleaning, Pouring Profits, Signature Series, Sure Tamp, Tea At Its Best, The Horizontal Red Line, Ultra son marcas comerciales o marcas comerciales registradas de Bunn-O-Matic Corporation. La configuración de la carcasa de la percoladora comercial trifacta® es una marca registrada de Bunn-O-Matic Corporation.

# INTRODUCCIÓN

Este equipo percola café en una jarra o termo colocado bajo el mismo. El percolador puede tener un grifo auxiliar de agua caliente. El equipo debe usarse solamente en interiores sobre un mostrador o estante resistente y nivelado. Instálelo en un área donde no haya dispositivos de chorro de agua.

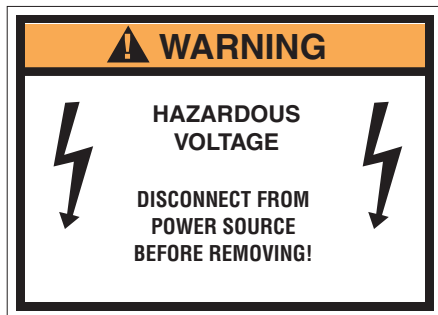
Este percolador se puede programar para ajustar diferentes funciones del proceso de percolación, tales como la temperatura y los volúmenes, los porcentajes de derivación, percolación intermitente, etc. Otras funciones son el modo de ahorro de energía, el temporizador de frescura y la alerta de limpieza.

## ÍNDICE

Garantía .....	2
Introducción.....	3
Avisos a los Usuarios.....	3
Especificaciones Eléctricas .....	5
Especificaciones de Tuberías.....	6
Drenaje del Tanque.....	6
Controles de Operación.....	7
Preparación Inicial .....	8
Visualización de recetas asignadas y número de identificación.....	8
Preparación de Café.....	9
Limpieza.....	10

## AVISOS A LOS USUARIOS

Lea con cuidado y observe todos los avisos en el equipo y en este manual. Se han escrito para su protección. Todos los avisos deben mantenerse en buenas condiciones. Reemplace las etiquetas ilegibles o dañadas.



12559.0003

ADVERTENCIA  
VOLTAJE PELIGROSO  
¡DESCONECTE DE LA FUENTE DE ALIMENTACIÓN ANTES DE QUITAR!



00824.0002

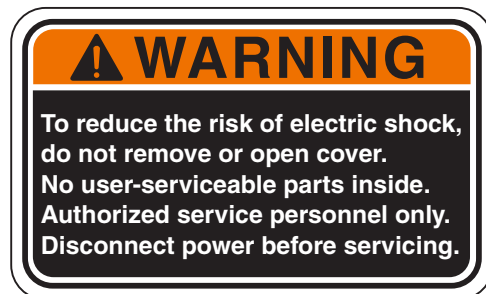


00824.0001



#00986.0000

- ADVERTENCIA
- NO SOBRECARGUE EL CIRCUITO.
  - CONECTE SIEMPRE A TIERRA EL ARMAZÓN O EL ENCHUFE DEL ADAPTADOR.
  - NO DEFORME EL ENCHUFE O CORDÓN.
  - RESPETE LOS CÓDIGOS ELÉCTRICOS NACIONALES Y LOCALES.
  - NO LO ACERQUE A LOS COMBUSTIBLES.
- DE NO CUMPLIR CON LO ANTERIOR SE PUEDEN PRODUCIR RIESGOS DE DAÑOS EN LOS EQUIPOS, INCENDIOS O DESCARGAS ELÉCTRICAS.  
LEA TODO EL MANUAL DE OPERACIÓN ANTES DE USAR ESTE PRODUCTO.



#37881.0000

¡ADVERTENCIA!  
Para reducir el riesgo de descargas eléctricas, no retire o abra la tapa. Adentro no hay partes que pueda reparar el usuario. Sólo personal de mantenimiento autorizado. Desconecte la unidad de la fuente de alimentación antes de repararla.

# AVISOS A LOS USUARIOS (CONT.)



#00658.0000

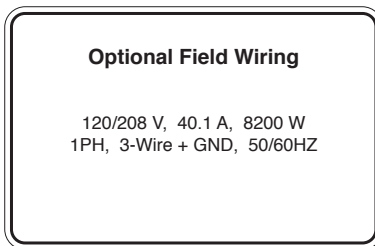
## ADVERTENCIA

DESECHE LA JARRA SI:

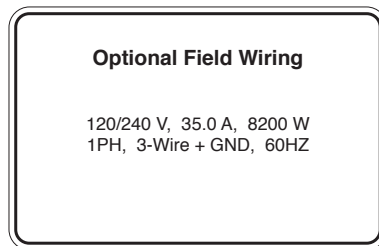
- ESTÁ CUARTEADA
- RAYADA
- EL AGUA HIRVIÓ HASTA SECARSE
- SE USÓ SOBRE FUEGO DIRECTO O SE EXPUSO A ELEMENTOS ELÉCTRICOS

EL CONTENIDO DEL EMBUDO ESTÁ CALIENTE

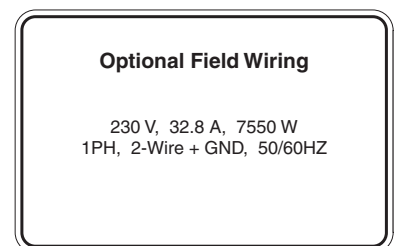
LEA TODO EL MANUAL DE OPERACIÓN ANTES DE COMPRAR O USAR ESTE PRODUCTO. LA FALTA DE CUMPLIMIENTO PUEDE DAR LUGAR A RIESGOS DE LESIONES



29710.0015



29710.0019



29710.0020

**Cableado in-situ opcional**  
120/208 V c.a., 40,1 A, 8200 W  
Monofase, Trifilar tierra más,  
50/60HZ

**Cableado in-situ opcional**  
120/240 V c.a., 35,0 A, 8200 W  
Monofase, Trifilar tierra más, 60HZ

**Cableado in-situ opcional**  
230 V c.a., 32,8 A, 7550 W  
Monofase, Bifilar tierra más,  
50/60HZ

As directed in the International Plumbing Code of the International Code Council and the Food Code Manual of the Food and Drug Administration (FDA), this equipment must be installed with adequate backflow prevention to comply with federal, state and local codes. For models installed outside the U.S.A., you must comply with the applicable Plumbing /Sanitation Code for your area.

00656.0001

Según se indica en el Código Internacional de Plomería del Consejo Internacional de Códigos y el Manual de Códigos de Alimentos de la Administración de Alimentos y Medicamentos de EE.UU. (FDA), este equipo debe instalarse con un preventor de contraflujo adecuado a fin de cumplir los códigos federales, estatales y locales. Para los modelos instalados fuera de EE.UU., debe cumplirse el código sanitario y de plomería aplicable de su área.



03408.0004

**ADVERTENCIA**  
QUITE EL EMBUDO SOLAMENTE



03409.0004

**ADVERTENCIA**  
Líquido caliente

## REQUISITOS CE

- Este aparato debe instalarse en lugares donde pueda ser vigilado por personal capacitado.
- Para un funcionamiento correcto, este aparato debe instalarse donde la temperatura esté entre 5°C y 35°C.
- El aparato no debe inclinarse más de 10° para un funcionamiento seguro.
- Un electricista debe proveer el servicio eléctrico especificado de acuerdo con los códigos locales y nacionales.
- Este aparato no debe limpiarse con chorro de agua.
- Este aparato puede ser utilizado por personas desde 18 años de edad y mayores si han sido supervisados o instruidos acerca del uso del aparato de forma segura y si entienden los riesgos que involucra.
- Mantenga el aparato y el cable fuera del alcance de los niños menores de 18 años.
- Los electrodomésticos pueden ser utilizados por personas desde 18 años de edad y mayores con capacidades físicas, sensoriales o mentales reducidas o falta de experiencia y conocimiento si han sido supervisados o instruidos acerca del uso del aparato de forma segura y si entienden los riesgos que involucra.
- Los niños menores de 18 años deben ser supervisados para asegurar de que no jueguen con el aparato.
- Si el cable de poder llega a dañarse, debe ser reemplazado por el fabricante o personal de servicio autorizado con un cable especial disponible del fabricante o su personal de servicio autorizado para evitar un peligro.
- La máquina no se debe sumergir para limpiarla.
- La limpieza y el mantenimiento por usuarios no debe llevarse a cabo por niños a menos que sean mayores de 18 años y supervisados.
- Este aparato está diseñado para ser utilizado en aplicaciones domésticas y similares, tales como:
  - áreas de personal de cocina en tiendas, oficinas y otros ambientes de trabajo;
  - Por clientes en hoteles, moteles y otros entornos de tipo residencial;
  - Entornos de tipo de alojamiento y desayuno.
- Este aparato no está destinado a ser utilizado en aplicaciones tales como:
  - casas de la granja;
- El acceso a las áreas de servicio únicamente permitido por personal de Servicio Autorizado.
- El nivel de ruido con ponderación A es inferior a 70dBA.

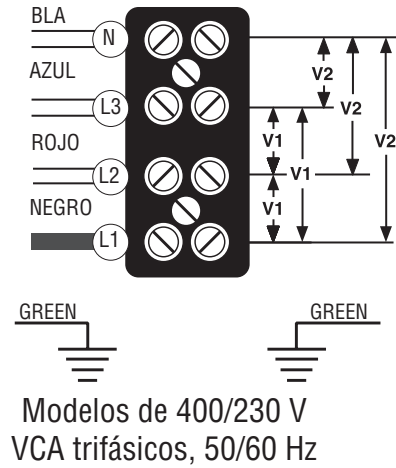
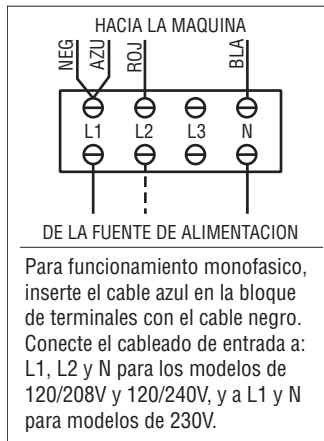
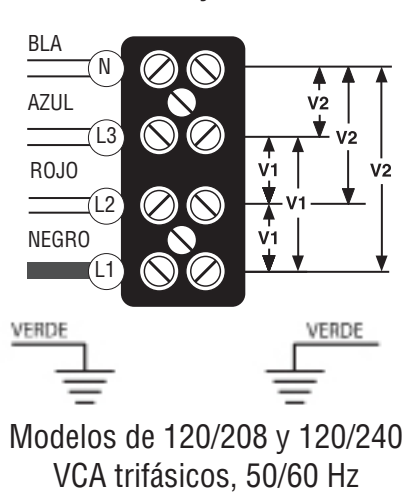
## REQUISITOS NORTE AMERICANOS

- Este aparato debe instalarse en lugares donde pueda ser vigilado por personal capacitado.
- Para un funcionamiento correcto, este aparato debe instalarse donde la temperatura esté entre 41°F a 95°F (5°C y 35°C).
- El aparato no debe inclinarse más de 10° para un funcionamiento seguro.
- Un electricista debe proveer el servicio eléctrico especificado de acuerdo con los códigos locales y nacionales.
- Este aparato no debe limpiarse con lavadora de presión.
- Este aparato puede ser utilizado por personas desde 18 años de edad y mayores si han sido supervisados o instruidos acerca del uso del aparato de forma segura y si entienden los riesgos que involucra.
- Mantenga el aparato y el cable fuera del alcance de los niños menores de 18 años.
- Los electrodomésticos pueden ser utilizados por personas desde 18 años de edad y mayores con capacidades físicas, sensoriales o mentales reducidas o falta de experiencia y conocimiento si han sido supervisados o instruidos acerca del uso del aparato de forma segura y si entienden los riesgos que involucra.
- Los niños menores de 18 años deben ser supervisados para asegurar de que no jueguen con el aparato.
- Si el cable de poder llega a dañarse, debe ser reemplazado por el fabricante o personal de servicio autorizado con un cable especial disponible del fabricante o su personal de servicio autorizado para evitar un peligro.
- La máquina no se debe sumergir para limpiarla.
- La limpieza y el mantenimiento por usuarios no debe llevarse a cabo por niños a menos que sean mayores de 18 años y supervisados.
- Este aparato está diseñado para ser utilizado en aplicaciones comerciales, tales como:
  - áreas de personal de cocina en tiendas, oficinas y otros ambientes de trabajo;
  - Por clientes en hoteles, moteles y otros entornos de tipo residencial;
- El acceso a las áreas de servicio únicamente permitido por personal de Servicio Autorizado.

## REQUISITOS ELÉCTRICOS

**ADVERTENCIA** – Si el cable de alimentación está dañado, el fabricante o su agente de servicio debe reemplazarlo con un cable especial disponible del fabricante o el servicio, a fin de evitar peligros.

Para determinar los requisitos del circuito, consulte la placa de datos del percolador, así como los códigos eléctricos locales y nacionales.



Nota: Este servicio eléctrico consiste en 4 conductores de transporte de corriente (Neutro L1, L2 y L3) y otro conductor por separado para la conexión a tierra.

VOLTAJE DEL SISTEMA	V1	V2
208	208	120
240	240	120

Nota: Este servicio eléctrico consiste en 4 conductores de transporte de corriente (Neutro L1, L2 y L3) y otro conductor por separado para la conexión a tierra.

VOLTAJE DEL SISTEMA	V1	V2
400	400	230
230		230

L1, L2, L3, son las 3 fases  
V1 = Voltaje entre fases, entre 2 fases cualesquiera.  
V2 = Voltaje fase a neutro, L1 a neutro tiene que ser 230 V.

L1, L2, L3, son las 3 fases  
V1 = Voltaje entre fases, entre 2 fases cualesquiera.  
V2 = Voltaje fase a neutro, L1 a neutro tiene que ser 230 V.

## CONEXIONES ELÉCTRICAS

**PRECAUCIÓN** – Una instalación eléctrica indebida dañará los componentes electrónicos. **La garantía no cubre los daños causados por las conexiones eléctricas incorrectas.**

1. Un electricista debe proporcionar el servicio eléctrico según se especifica en los códigos eléctricos nacionales/locales.
  2. Usando un voltímetro, compruebe el voltaje y el código de color de cada conductor del suministro eléctrico.
- NOTA** – El percolador se entrega sin enchufe en el cable de alimentación. El personal de servicio calificado debe seleccionar el enchufe de conexión de tipo de puesta a tierra apropiado, listado por UL, especificado en la parte trasera del percolador.
3. Instale el enchufe especificado en el cable de alimentación incluido.
  4. Retire el panel de acceso delantero para acceder al bloque de terminales.
  5. Conecte el percolador a la fuente de alimentación y verifique el voltaje en el bloque de terminales antes de seguir adelante.
  6. Si hay que conectar tuberías más adelante, asegúrese de que el percolador esté desconectado de la fuente de alimentación. Si se han conectado las tuberías, el percolador está listo para la Preparación inicial.



## REQUISITOS DE TUBERÍAS DE AGUA

Este percolador debe conectarse a un sistema de agua fría con una presión de operación entre 0,138 y 0,620 mPa (20 y 90 lb/pulg<sup>2</sup>) con un flujo mínimo de 4.0 galones/minuto de una tubería de suministro de ½" o mayor. Se debe instalar una válvula de paso en la tubería antes del percolador. Instale un regulador en la tubería cuando la presión sea mayor que 0,620 mPa (90 lb/pulg<sup>2</sup>) para reducirla a 0,345 mPa (50 lb/pulg<sup>2</sup>). La conexión abocinada de entrada de agua es de 3/8"(0,95 cm).

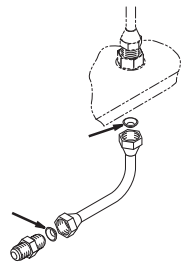
NOTA - Bunn-O-Matic recomienda un tubo de cobre de 3/8" para instalaciones a partir de la tubería de suministro de agua de 1/2". La presencia de un tubo de cobre enrollado compacto facilitará el movimiento del percolador para limpiar el mostrador. Bunn-O-Matic no recomienda usar una válvula de montura para instalar el percolador. El tamaño y la forma del orificio hecho en la tubería de suministro por este tipo de dispositivo pueden limitar el paso de agua.

**Según se indica en el Código Internacional de Plomería del Consejo Internacional de Códigos y el Manual de Códigos de Alimentos de la Administración de Alimentos y Medicamentos de EE.UU. (FDA), este equipo debe instalarse con un preventor de contraflujo adecuado a fin de cumplir los códigos federales, estatales y locales. Para los modelos instalados fuera de EE.UU., debe cumplirse el código sanitario y de plomería aplicable de su área.**

## CONEXIÓN DE TUBERÍAS

NOTA - Si el código requiere un preventor de flujo revertido de agua, debe instalarse una válvula reguladora entre el preventor de flujo revertido de agua y el distribuidor. Si se instala la válvula reguladora lo más cerca posible del distribuidor se obtienen mejores resultados.

1. Quite la tapa de envío del montaje en la parte inferior de la percoladora.
2. Coloque el ensamblaje del tubo acampanado (proporcionado por separado con la percoladora) al montaje usando los empaques acampanados de cobre en cada punta como se muestra en la gráfica.
3. Enjuague la tubería de agua y sujétela bien a la conexión de codo abocinado.
4. Abra el suministro de agua.

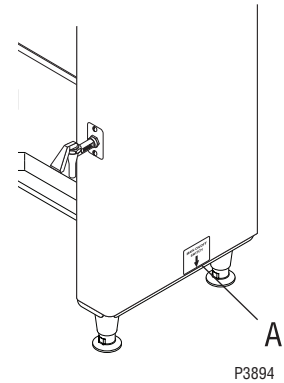
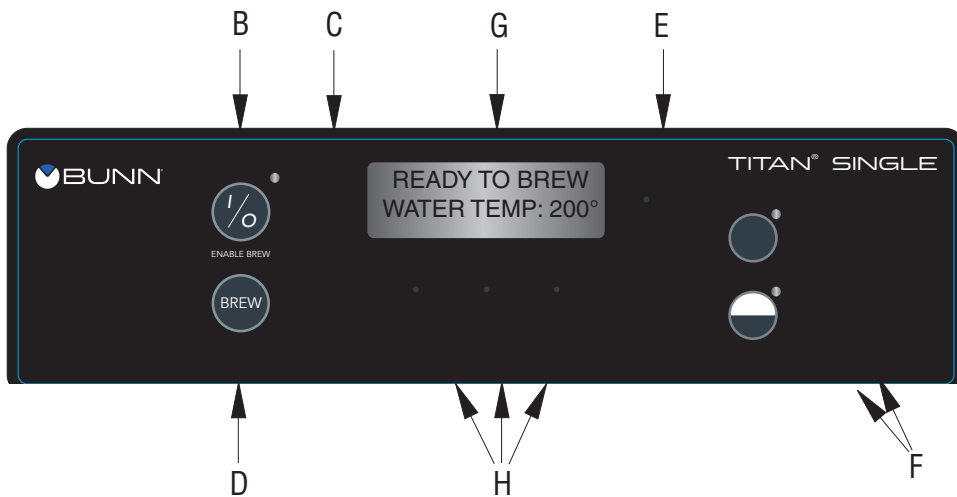


P4290

## DRENAJE DEL TANQUE

1. Retire los tornillos que sujetan el panel de acceso frontal. Retire el panel.
2. Afloje la abrazadera del extremo de la manguera de drenaje. Retire el tapón.
3. Coloque el extremo de la manguera de drenaje en un recipiente con capacidad de 37,85 l (10,0 galones) como mínimo.
4. Suelte la abrazadera blanca para drenar el agua del tanque.
5. Cuando el tanque se vacíe, cierre la abrazadera blanca, vuelva a colocar el tapón y apriete la abrazadera del extremo de la manguera de drenaje.
6. Vuelva a colocar el panel frontal y apriete los tornillos.

## CONTROLES DE OPERACIÓN



### A. INTERRUPTOR ON/OFF (ENCENDIDO/APAGADO) PRINCIPAL

Este interruptor, ubicado debajo del percolador frente a la pata trasera derecha, conecta y desconecta la alimentación de todos los componentes del mismo.

### B. INTERRUPTOR ON/OFF (ENABLE BREW) (Activar percolación)

La pulsación alternada del interruptor de ON/OFF enciende y apaga el percolador. La pulsación de este botón durante el ciclo de percolación interrumpe dicho ciclo, deteniendo el flujo de agua. La pulsación de este botón durante la programación del percolador provocará la salida de la preparación y el retorno a la pantalla principal.

### C. PROGRAMMING (Programación) (izquierda)

Este botón oculto puede utilizarse para desplazarse hacia atrás por la lista de funciones mientras se esté en modo de programación.

### D. BREW (Percolar)

Cuando el interruptor ON/OFF está en ON y la pantalla principal está visible, la pulsación y liberación momentánea de este botón inicia un ciclo de percolación del lado seleccionado.

### E. PROGRAMMING (Programación) (derecha)

Pulsando y manteniendo pulsado este botón se puede ingresar a los menús de programación. Pulsando y soltando el botón se accede paso a paso por cada pantalla de función en el modo de programación.

### F. INTERRUPTORES DE SELECCIÓN DE PORCIONES

Al pulsar el botón correspondiente a porciones Half (Media) o Full (Completa) se selecciona la cantidad de producto que se desea preparar. La pulsación de un botón diferente después que se haya iniciado un ciclo de percolación no cambia la porción de percolación en marcha. La luz indica la porción seleccionada a percolarse. También se utiliza en la programación para ajustar los valores en ambos tamaños de porciones.

### G. PANTALLA DE FUNCIONES

Esta es la pantalla que muestra las diferentes funciones del percolador y permite ajustar la programación.

### H. INTERRUPTORES DE LA PANTALLA DE FUNCIONES

Estos interruptores son botones ocultos que sirven para programar al percolador cuando está el modo de programación.



## PREPARACIÓN INICIAL

**PRECAUCIÓN** – La cafetera debe estar desconectada de la fuente de alimentación durante la preparación inicial, excepto cuando se especifique en las instrucciones.

1. Introduzca un embudo vacío en los rieles del embudo de una de las estaciones de percolación de café.
2. Ponga una jarra vacía debajo del embudo.
3. Conecte el percolador a la fuente de alimentación. Asegúrese que el interruptor ON/OFF esté en ON (LED encendido).
4. El agua pasa al tanque y se detiene cuando éste alcance su máxima capacidad. La pantalla muestra **PLEASE WAIT... TANK FILLING (FAVOR ESPERAR... LLENANDO TANQUE)** hasta que el tanque se llene con agua.
5. Espere aproximadamente veinticinco minutos para que se caliente el agua del tanque a la temperatura apropiada. La pantalla muestra **LISTO A PERCOLAR... TEMP AGUA): 205°** cuando el tanque se encuentre a temperatura de operación. Durante este tiempo gotea un poco de agua desde el embudo; esto es debido a la expansión y no debe ocurrir en lo sucesivo.
6. Ponga un recipiente pequeño debajo de la llave y abra la palanca de esta última. Suéltela cuando oiga que el tanque se está llenando.  
**NOTA:** La temperatura del agua de percolación está ajustada en la fábrica a 205°F (96.1°C). Refiérase a SELECCIÓN DE TEMPERATURA a continuación si se necesita incrementar o bajar la temperatura del agua. Cuando se cambia la temperatura del agua de percolación, la temperatura de listo debe incrementarse o bajarse como corresponde.
7. Los valores de volúmenes y caudales de agua se han prefijado en fábrica. Consulte los ajustes de la sección que indica cómo fijar los volúmenes de percolación o calibrar el caudal de este manual en caso de que haya que aumentar o disminuir el volumen.
8. El percolador está listo ahora para ser utilizado según las instrucciones de preparación de café.

La temperatura del agua de percolación está predeterminada en fábrica a 205°F (96.1°C). En áreas de mayor altitud será necesario disminuir esta temperatura para evitar que hierva. Para ajustar la temperatura del agua de percolación debe usar como guía este cuadro.

Altitud (Pies)	Punto de ebullición del ° F <sup>agua</sup> ° C		Temperatura del agua recomendada ° F ° C	
	° F	° C	° F	° C
-1000	213.8	101.0	200	93.3
-500	212.9	100.5	200	93.3
0	212.0	100.0	200	93.3
500	211.1	99.5	200	93.3
1000	210.2	99.0	200	93.3
1500	209.3	98.5	200	93.3
2000	208.4	98.0	200	93.3
2500	207.4	97.4	200	93.3
3000	206.5	96.9	199	92.8
3500	205.6	96.4	198	92.2
4000	204.7	95.9	197	91.7
4500	203.8	95.4	196	91.1
5000	202.9	94.9	195	90.6
5500	201.9	94.4	195	90.6
6000	201.0	93.9	194	90.0
6500	200.1	93.4	193	89.4
7000	199.2	92.9	192	88.9
7500	198.3	92.4	191	88.3
8000	197.4	91.9	190	87.8
8500	196.5	91.4	189	87.2
9000	195.5	90.8	188	86.7
9500	194.6	90.3	187	86.1
10000	193.7	89.8	186	85.6

## SELECCIÓN DE LA TEMPERATURA

**SET TEMP (AJUSTE DE TEMP) – Rango: 185°F (85°C) to 205°F (96°C)**

Esta función permite al operador ajustar la temperatura del agua de preparación de café en el tanque También ajusta la temperatura de distribución de la llave del agua caliente.

SET TEMP: XXX°  
(-) DONE (+)



**Procedimiento para ajuste de preparación de café:**

1. Pulse y mantenga pulsado en botón de hasta que se visualice en la pantalla **SET LANGUAGE (ESTABLECER EL IDIOMA)**. Suelte el botón Pulse y suelte el botón hasta que la pantalla visualice **SET TEMP (AJUSTE DE TEMP)**.
2. Para ajustar la temperatura de preparación de café, pulse (-) para descender o (+) para aumentar la temperatura de preparación.
3. Al finalizar, pulse y suelte **DONE (DISPUESTO)** para salvar el nuevo ajuste, salga de la función AJUSTE DE TEMP (**SET TEMP**) hacia la nueva pantalla de función, **READY TEMP (TEMPERATURA LISTO)** Otra alternativa es pulsar y soltar cualquier botón ubicado en el panel de interruptores delantero para salir de **AJUSTE DE TEMP** y regresar a la **PANTALLA PRINCIPAL**.

## SELECCIÓN DE LA TEMPERATURA (cont.)

### READY TEMP (TEMPERATURA LISTO) – Rango: 185° (85°) a 205°F (96°C)





Esta función permite al operador fijar la temperatura mínima permitida para comenzar un ciclo de preparación. El rango puede ser desde 185°F (85°C) hasta 2°F inclusive del AJUSTE DE TEMP (**SET TEMP**) El agua debe estar a la temperatura de LISTO TEMPERATURA (**READY TEMP**) o más alta para que la pantalla indique LISTA PARA PREPARACIÓN (**READY TO BREW**) Si el bloqueo de preparación de café está activado, el proceso de preparación no comenzará bajo esta temperatura de LISTO (**READY**).

READY TEMP: XXX°  
(-) DONE (+)



**NOTA:** El límite superior es el ajuste del control de temperatura del agua menos 2°F ( 2°C ).

### Procedimiento para ajuste de temperatura lista:

1. Pulse y mantenga pulsado en botón de  hasta que se visualice en la pantalla **SET LANGUAGE** (ESTABLECER IDIOMA). Suelte el botón  . Pulse y suelte el botón de  hasta que se visualice en la pantalla **READY TEMP** (LISTO TEMPERATURA).
2. Para ajustar la temperatura de listo, pulse **(-)** para descender o **(+)** para aumentar la temperatura de listo.
3. Al finalizar, pulse y suelte **DONE** (DISPUESTO) para salvar el nuevo ajuste, salga de la función LISTO TEMPERATURA (**READY TEMP**) y avance hacia la nueva pantalla de función, **REFILL** (RELENO) Otra alternativa es pulsar y soltar cualquier botón  ubicado en el panel de interruptores delantero para salir de **LISTO TEMPERATURA** y regresar a la **PANTALLA PRINCIPAL**.

## PERCOLACIÓN DE CAFÉ

1. Comience cada ciclo de percolación con un embudo de percolación vacío.
2. Introduzca un filtro BUNN en el embudo.

**NOTA:** Los embudos están equipados con 4 bucles de alambre que se pueden plegar sobre el borde superior del filtro, si se desea, para evitar que filtro se pliegue hacia adentro durante el ciclo de percolación.

3. Eche el café fresco en el filtro y nivele el café molido sacudiéndolo suavemente.
4. Deslice el embudo en los rieles del embudo hasta que haga tope.
5. Ponga una jarra vacía debajo del embudo.
6. El interruptor ON/OFF (Enable Brew) del lado seleccionado debe estar en ON. Escoja el volumen de la porción deseada.
7. Pulse momentáneamente y suelte el botón BREW. Puede haber algunos casos en que el ciclo de percolación no empiece cuando se pulse BREW:
  - a. SWITCH NOT ON (El interruptor no está en ON) – El interruptor ON/OFF debe estar en ON.
  - b. BREW TEMPERATURE TOO LOW (Temperatura de percolación demasiado baja) – espere hasta que se caliente o se cancele la opción BREW LOCKOUT (Bloqueo de percolación) (Página 13).
  - c. CHECK FUNNEL (Revisar embudo) – retire el embudo, quite el café usado y coloque café fresco.
  - d. DISABLED (Desactivado) – Seleccione un botón de percolación o un tamaño de porción diferentes.
8. Si no aparece en pantalla ninguno de los mensajes arriba mencionados, se leerá NOW BREWING (Percolando) y el tiempo restante del ciclo de percolación.
9. A continuación de la percolación hay una cuenta regresiva de tiempo de goteo DRIPPING (Goteando) que muestra el tiempo restante para que no gotee más café desde la punta del embudo.
10. Retire cuidadosamente el embudo de percolación y deseche el café molido y el filtro sólo después de que se detiene visiblemente el goteo.

Pliegue sobre sí mismo el borde superior del filtro



## LIMPIEZA

1. Se recomienda usar un paño humedecido enjuagado en un detergente líquido suave no abrasivo para limpiar todas las superficies de los equipos Bunn-O-Matic. NO LIMPIE este equipo con un dispositivo de agua a presión.
2. Inspeccione y limpie cada cabeza de rociado. Los agujeros de la cabeza de rociado deben estar siempre abiertos.

**NOTA:** Las acumulaciones en la cabeza de rociado pueden restringir el caudal de agua e incidir sobre la percolación del café. Para lograr siempre un excelente café, limpie semanalmente las cabezas de rociado. Al realizar una inspección visual, puede parecer que pasa luz a través de todos los agujeros de la placa de la cabeza de rociado, pero una película delgada de residuos puede dejar pasar la luz pero impedir el flujo de agua.

3. Desconecte la cabeza de rociado del percolador. Desármela retirando el sello.
4. Use el extremo puntiagudo de la herramienta de limpieza para remover los depósitos minerales de los agujeros de la cabeza.
5. Inserte el extremo largo de la herramienta en la conexión de la cabeza de rociado y hágala girar varias veces para remover los depósitos minerales de la conexión.
6. Inserte el extremo corto de la herramienta en las conexiones de la derivación hágala girar varias veces para remover los depósitos minerales de la conexión.
7. Vuelva a armar y conectar la cabeza de rociado. Sólo es necesario apretar la cabeza con la mano.

Vea en la página 31 del manual de instrucciones la rutina de calibración, para verificar que el caudal de la cabeza de rociado coincida con el caudal programado. Puede ser necesario recalibrar la máquina debido a la acumulación de depósitos calcáreos. Si se limpió y se removieron los residuos acumulados en la máquina, la misma debe recalibrarse para obtener los volúmenes deseados.

## VISUALIZACIÓN DE LOS NÚMEROS DE IDENTIFICACIÓN Y DE SERIE

1. Para ver el número de identificación de la máquina, presione y mantenga el botón oculto izquierdo hasta que en la pantalla se visualice: **ANXXXXXX...NÚMERO DE IDENTIFICACIÓN**. Suelte el botón izquierdo oculto.
2. Luego de 5 segundos de espera, en la pantalla se visualiza: **DTTNXXXXXX**. Éste es el número de serie de la máquina.