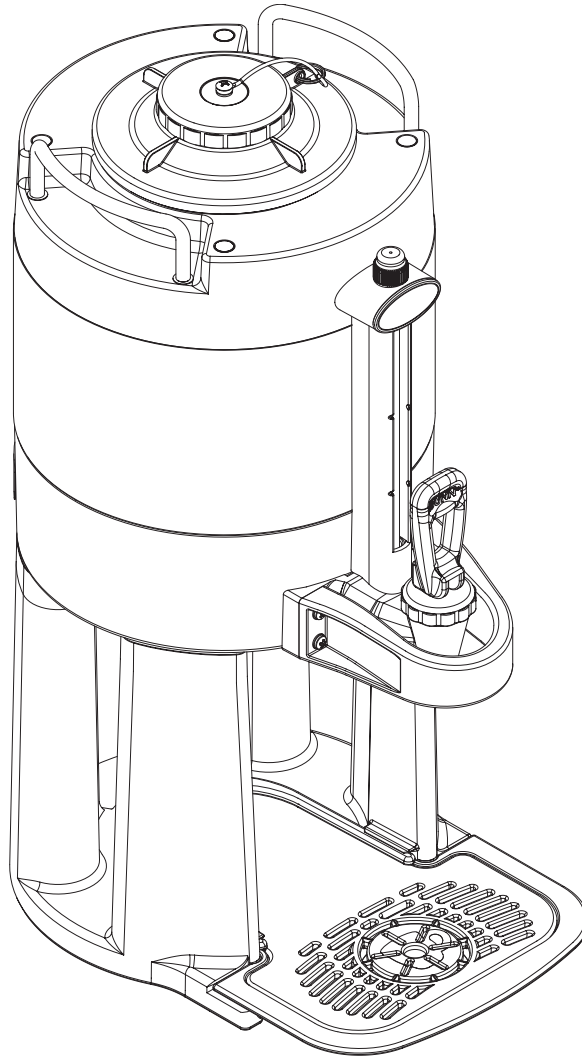


---

# BUNN®

*1,0 y 1,5 Gallon*  
**JARRA TF**  
*(con y sin Pedestal)*



## INFORMACIONES DE USO Y DE CUIDADO

PRECAUCIÓN- LIMPIE E HIGIENICE LA JARRA ANTES DE UTILIZARLA. VEA LA NOTA 1 de LIMPIEZA DIARIA

### BUNN-O-MATIC CORPORATION

POST OFFICE BOX 3227

SPRINGFIELD, ILLINOIS 62708-3227

PHONE: (217) 529-6601 FAX: (217) 529-6644



## INTRODUCCIÓN

Esta jarra fue diseñada para ser usada solamente con cafeteras BUNN® DUAL® TF DBC, SINGLE® TF DBC o con ICB. Cuando se cumplen las precauciones adecuadas, se pueden preparar 3,8 litros (una galón) hasta 5,7 litros (1,5 galones) de café directamente en la jarra que luego puede transportarse a otro lugar para ser servido. La jarra debe ponerse sobre un mostrador o estante robusto.

## AVISOS A LOS USUARIOS

El aviso en esta jarra debe conservarse en buenas condiciones. Reemplace las etiquetas ilegibles o dañadas.



#26186.0000

### ADVERTENCIA - LÍQUIDO CALIENTE

- NO USE SOBRE LLAMA ABIERTA O EN ELEMENTOS ELÉCTRICOS
- NO LIMPIAR CON BLANQUEADORES
- NO SUMERJA LA JARRA

## LIMPIEZA DIARIA

**PRECAUCIÓN** — LIMPIE E HIGIENICE SU JARRA CADA DÍA.

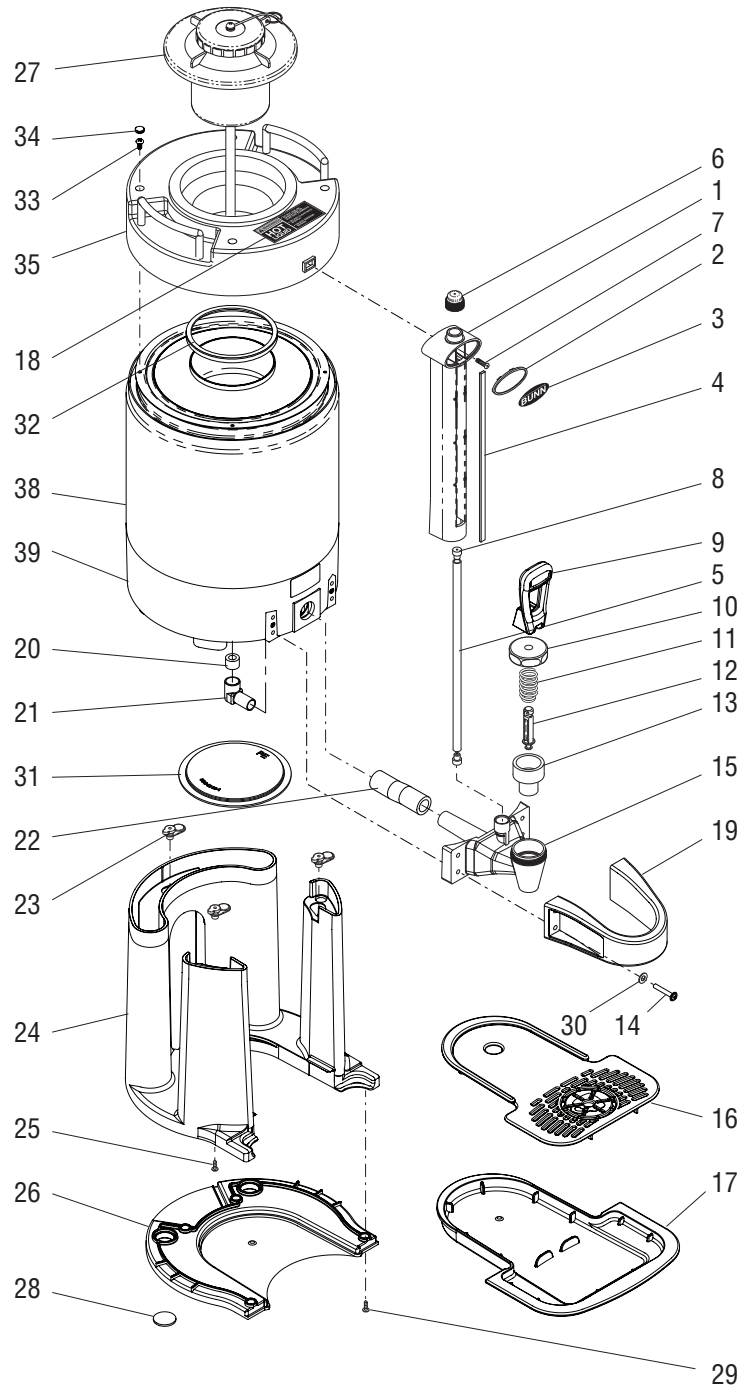
**NOTA:** Bunn-O-Matic recomienda el método de tres pasos para limpiar y desinfectar su servidor. El método de 3 pasos consiste de agua caliente con un detergente suave sin cítricos, un enjuague con agua limpia y una solución desinfectante líquida usando un desinfectante sin cloro. No sumerja el servidor. No seguir los siguientes procedimientos de limpieza recomendados puede causar corrosión de la superficie de acero inoxidable y dañar el sello al vacío. **EL USO DE CUALQUIER PRODUCTO CLORADO ANULA LA GARANTÍA DE FÁBRICA.**

1. Vacíe el servidor por completo abriendo el grifo. Quite la tapa, llene el servidor con la solución de limpieza multi-propósito y limpie bien el interior del servidor. Drene la solución de limpieza.
2. Enjuague bien el servidor usando agua limpia.
3. Quite el mango del grifo/ensamblaje del vástago desenroscando la tuerca del grifo, justo debajo del mango del grifo.
4. Quite la tapa con indicador visual y jale el tubo del indicador visual de su protector. NOTA: Contiene partes pequeñas. Asegúrese de no perder las arandelas.
5. Usando la solución de limpieza multi-propósito, lave y enjuague la boca y el tubo del grifo, usando el cepillo limpio y desinfectado, proporcionado por el fabricante.
6. Limpie bien el tubo del indicado visual, usando el cepillo para limpieza proporcionado por el fabricante.
7. Usando el cepillo de limpieza proporcionado por el fabricante y la solución de limpieza multi-propósito, lave, enjuague, desinfecte y seque al aire el tubo de llenado en el ensamblaje de la tapa.
8. Desensamble el grifo/ensamblaje del vástago. Lave bien todas las partes del grifo, la tapa, y el tubo de silicona en una solución de detergente suave y agua. Enjuague las partes en agua caliente. Permita que las partes se remojen en una solución desinfectante por cinco (5) minutos, luego seque al aire por completo.
9. Quite la bandeja de goteo y la tapa de la bandeja de goteo. Lave bien en la solución de limpieza multi-propósito aprobada. Enjuague las partes en agua caliente.
10. Vuelva a ensamblar el mango del grifo/vástago e instale el mango del grifo/vástago, el tubo del indicador visual con las arandelas, la tapa y el tubo de silicona en el dispensador. Al volver a ensamblar - PRECAUCIÓN: NO sobre-apriete el bonete del grifo - ÚNICAMENTE APRIETE A MANO.
11. Limpie toda la superficie exterior del servidor con un paño limpio SUAVE y No-Abrasivo con cualquier detergente líquido suave, sin cítricos, no-abrasivo.
12. Llene por completo el servidor con solución de limpieza sin cloro y permita que repose por no más de cinco (5) minutos, luego drene a través del grifo completamente abierto. Permita que se seque al aire (voltee el servidor de cabeza, apoyado en sus manijas).

# JARRA CON PEDESTAL

## PIEZAS DE REPUESTO

1. 43931.1000 Cobertura, Mirilla 1,5 Gal.  
(Incluye ítem 4)
- 43931.1001 Cobertura, Mirilla 1,0 Gal.  
(Incluye ítem 4)
2. 35010.0000 Placa, Montaje de Calc.
3. 35009.0000 Calc, Bunn  
35009.0001 Calc, negra lisa
4. 35004.0000 Respaldo, Mirilla 1,5 Gal.  
35004.0001 Respaldo, Mirilla 1,0 Gal.
5. 35005.0000 Tubo de la mirilla 1,5 Gal.  
35005.0001 Tubo de la mirilla 1,0 Gal.
6. 39083.0000 Tapa, cobertura
7. 02367.0000 Tornillo N° 6-32 x 0,62"
8. 39143.0001 Arandela, tubo de la mirilla
9. 43135.0000 Palanca, Llave, Bunn  
43135.1002 Palanca, Llave, naranja  
43135.0003 Palanca, Llave, negra lisa  
43135.0004 Palanca, Llave, verde
10. 29165.1002 Tuerca, Pico de la llave
11. 00601.1000 Resorte de la llave (Incluye 6)
12. 29164.1000 Vástago de la llave (Incluye 6)
13. 00600.1000 Cubetas de asiento de la llave (Incluye 6)
14. 35074.0000 Tornillo, Cabeza Hex. Neg M4 x 0,7 x 25
15. 43930.0000 Pico, Llave
16. 38932.0000 Tapa, Bandeja de goteo
17. 38931.1002 Bandeja de goteo (Incluye ítem 16)
18. 26186.0000 Calcomanía, Advertencia líquido caliente
19. 42543.0000 Protector, Llave
20. 28526.1000 Tubo de silicona 0.31" DI x 12.0" long  
(cortado a medida)
21. 42295.0001 Codo, 90°
22. 32591.1000 Tubo de silicona 0.50" DI x 12.0" long  
(cortado a medida)
23. 35016.0001 Introduce, Pedestal
24. 38929.1002 Pedestal, Jarra
25. 39617.0000 Tornillo N° 6-32 x 0,75"
26. 38930.0002 Placa base, Jarra
27. 35365.1000 Conjunto de la tapa 1,5 Gal.  
35365.1001 Conjunto de la tapa 1,0 Gal.
28. 39443.1003 Almohadilla, autoadhesiva diám 0,75"
29. 44010.0000 Tornillo N° 8 x 0,50"
30. 43231.0000 Arandela, M4 x 9 mm
31. 42890.1000 Cubierta de la base
32. 42889.0000 Sello
33. 42761.0000 Tornillo de cabeza semiesférica N° M4 x 9
34. 42914.0000 Tapón trasero
35. 41336.1001 Conjunto de la cubierta superior  
(Incluye ítem 18)
36. 35301.0000 Cepillo, Limpieza
37. 35071.0000 Calcomanía, Cobertura negra 1,5 Gal.  
37974.0000 Calcomanía, Cobertura negra 1,0 Gal.
38. ----- Tanque del Servidor (Sin Servicio)
39. 50634.1000 Ensamblaje de Tapa Inferior



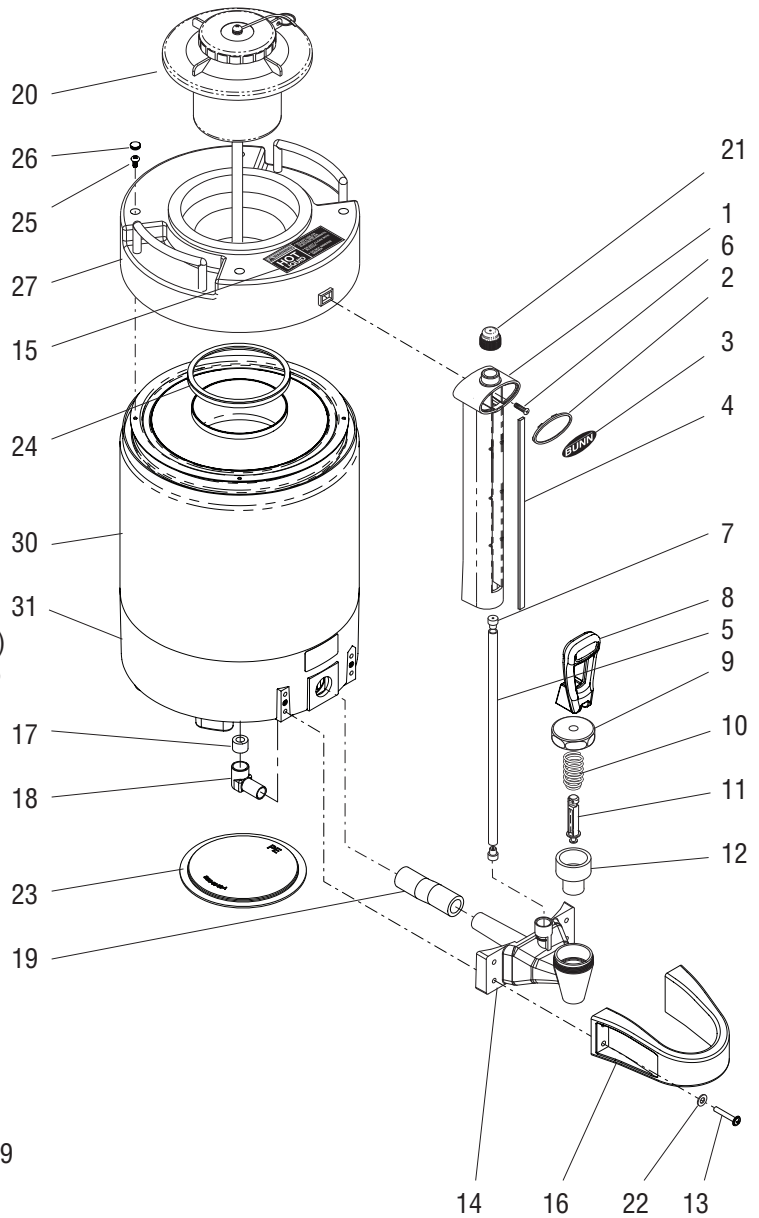
P4194

P4194

# JARRA SIN PEDESTAL

## PIEZAS DE REPUESTO

- |     |            |  |
|-----|------------|--|
| 1.  | 43931.1000 | Cobertura, Mirilla 1,5 Gal.<br>(Incluye ítem 4)              |
|     | 43931.1001 | Cobertura, Mirilla 1,0 Gal.<br>(Incluye ítem 4)              |
| 2.  | 35010.0000 | Placa, Montaje de Calc.                                      |
| 3.  | 35009.0000 | Calc, Bunn   |
|     | 35009.0001 | Calc, negra lisa   |
| 4.  | 35004.0000 | Respaldo, Mirilla 1,5 Gal.                                   |
|     | 35004.0001 | Respaldo, Mirilla 1,0 Gal.                                   |
| 5.  | 35005.0000 | Tubo de la mirilla 1,5 Gal.                                  |
|     | 35005.0001 | Tubo de la mirilla 1,0 Gal.                                  |
| 6.  | 02367.0000 | Tornillo N° 6-32 x 0,62"                                     |
| 7.  | 39143.0001 | Arandela, tubo de la mirilla                                 |
| 8.  | 43135.0000 | Palanca, Llave, Bunn   |
|     | 43135.1002 | Palanca, Llave, naranja                                      |
|     | 43135.0003 | Palanca, Llave, negra lisa                                   |
|     | 43135.0004 | Palanca, Llave, verde  |
| 9.  | 29165.1002 | Tuerca, Pico de la llave                                     |
| 10. | 00601.1000 | Resorte de la llave (Incluye 6)                              |
| 11. | 29164.1000 | Vástago de la llave (Incluye 6)                              |
| 12. | 00600.1000 | Cubetas de asiento de la llave (Incluye 6)                   |
| 13. | 35074.0000 | Tornillo, Cabeza Hex. Neg M4 x 0,7 x 25                      |
| 14. | 43930.0000 | Pico, Llave  |
| 15. | 26186.0000 | Calcomanía, Advertencia líquido caliente                     |
| 16. | 42543.0000 | Protector, Llave   |
| 17. | 28526.1000 | Tubo de silicona 0.31" DI x 12.0" long<br>(cortado a medida) |
| 18. | 42295.0001 | Codo, 90°  |
| 19. | 32591.1001 | Tubo de silicona 0.50" DI x 12.0" long<br>(cortado a medida) |
| 20. | 35365.1000 | Conjunto de la tapa 1,5 Gal.                                 |
|     | 35365.1001 | Conjunto de la tapa 1,0 Gal.                                 |
| 21. | 39083.0000 | Tapa, cobertura  |
| 22. | 43231.0000 | Arandela, M4 x 9 mm  |
| 23. | 42890.1000 | Cubierta de la base  |
| 24. | 42889.0000 | Sello  |
| 25. | 42761.0000 | Tornillo de cabeza semiesférica N° M4 x 9                    |
| 26. | 42914.0000 | Tapón trasero  |
| 27. | 41336.1001 | Conjunto de la cubierta superior<br>(Incluye ítem 15)        |
| 28. | 35301.0000 | Cepillo, Limpieza  |
| 29. | 35071.0000 | Calcomanía, Cobertura negra 1,5 Gal.                         |
|     | 37974.0000 | Calcomanía, Cobertura negra 1,0 Gal.                         |
| 30. | -----      | Tanque del Servidor (Sin Servicio)                           |
| 31. | 50634.1000 | Ensamblaje de Tapa Inferior                                  |

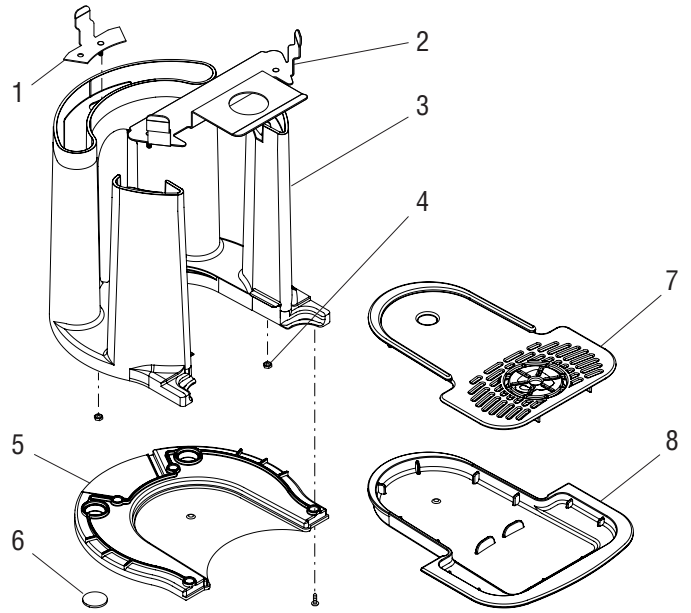


P4195

# BASE PARA JARRA SIN PEDESTAL

## PIEZAS DE REPUESTO

- 39795.0003 Conjunto de pedestal (Incluye ítems 1 a 8)
- 1. 39449.0005 Soporte, trasero
- 2. 39448.0003 Soporte, delantero
- 3. 38929.1002 Pedestal, Jarra (Los modelos finales)
- 4. 00970.0000 Tuerca Keps N° 8-32
- 5. 38930.0002 Placa base, Jarra (Los modelos finales)
- 44010.0000 Tornillo N° 8 x 0,50"
- 6. 39443.1003 Almohadilla, autoadhesiva diám 0,75"
- 7. 38932.0000 Tapa, Bandeja de goteo
- 8. 38931.1002 Bandeja de goteo (Los modelos finales)



## GARANTÍA DE PRODUCTO COMERCIAL DE BUNN-O-MATIC

Bunn-O-Matic Corp. ("BUNN") garantiza el equipo fabricado por ellos de la siguiente manera:

- 1) Airpots, jarras térmicas, decantadores, servidores GPR, dispensadores de té/café frío, cafeteras dispensadoras térmicas MCP/MCA de monodosis y servidores Thermofresh (mecánicos y digitales) – 1 año en partes y 1 año en mano de obra.
- 2) Todo otro equipo – 2 años en partes y 1 año en mano de obra más las garantías adicionales especificadas a continuación:
  - a) Circuitos electrónicos y/o tarjetas de control – partes y mano de obra por 3 años.
  - b) Compresores en equipo de refrigeración – 5 años en partes y 1 año en mano de obra.
  - c) Molinos en equipos para moler café, de moler y cumplir con el análisis de colador de malla original de fábrica - en partes y mano de obra por 4 años ó 40,000 libras de café, lo que ocurra primero.

Estos períodos de garantía rigen desde la fecha de instalación. BUNN garantiza que el equipo que fabrica estará comercialmente libre de defectos de material y de manufactura que pudieren existir en el momento de la fabricación y aparecer dentro del período de garantía pertinente. Esta garantía no se aplica a ningún equipo, componente o pieza que no haya sido fabricada por BUNN o que, a juicio de BUNN, haya sido afectada por uso indebido, negligencia, alteraciones, instalación u operación indebida, mantenimiento o reparaciones indebidas, limpieza y descalcificación no periódica, fallas de equipo debido a la mala calidad de agua, daños o accidentes. Además esta garantía no aplica a artículos de repuesto que están sujetos al uso normal pero no limitado a sellos y empaques. Esta garantía está condicionada a que el Comprador: 1) informe oportunamente a BUNN sobre cualquier reclamo que se deba hacer bajo la presente garantía telefónicamente al (217) 529-6601 o por escrito a Post Office Box 3227, Springfield, Illinois 62708-3227; 2) si BUNN lo solicitara, realice un envío prepago del equipo defectuoso a un local de servicios BUNN autorizado; y 3) reciba previa autorización por parte de BUNN estipulando que el equipo defectuoso se encuentra bajo garantía.

**LA GARANTÍA ANTERIOR ES EXCLUSIVA Y EN LUGAR DE CUALQUIER OTRA GARANTÍA, ESCRITA U ORAL, EXPLÍCITA O IMPLÍCITA, INCLUIDA CUALQUIER GARANTÍA IMPLÍCITA DE COMERCIALIZACIÓN O IDONEIDAD PARA UN CIERTO FIN, PERO SIN LIMITARSE A ÉSTA.** Los agentes, distribuidores o empleados de BUNN no están autorizados para modificar esta garantía o dar garantías adicionales que hagan responsable a BUNN. Según esto, las declaraciones hechas por dichos individuos, ya sean orales o escritas, no constituyen garantías y no se debe confiar en ellas.

Si BUNN determina a su propio juicio que el equipo no se ajusta a la garantía, BUNN, a su exclusiva elección mientras el equipo esté en garantía, 1) suministrará piezas de reemplazo y/o mano de obra sin cargo (durante los períodos de garantía correspondientes a las partes y mano de obra especificados anteriormente) para reparar los componentes defectuosos, siempre y cuando dicha reparación sea efectuada por un Representante de Servicios Autorizado de BUNN; o 2) reemplazará el equipo o reembolsará el precio de compra pagado por el equipo.

**EL RECURSO DEL COMPRADOR CONTRA BUNN POR EL INCUMPLIMIENTO DE CUALQUIERA DE LAS OBLIGACIONES QUE SURGEN DE LA VENTA DE ESTE EQUIPO, YA SEAN ÉSTAS DERIVADAS DE LA GARANTÍA O DE CUALQUIER OTRA ÍNDOLE, SE LIMITARÁ, A EXCLUSIVA ELECCIÓN DE BUNN SEGÚN SE ESPECIFICA EN EL PRESENTE DOCUMENTO, A LA REPARACIÓN, EL REEMPLAZO O EL REEMBOLSO.**

En ningún caso BUNN se hará responsable por cualquier otro daño o pérdida, incluyendo pero sin limitarse a, ganancias perdidas, ventas perdidas, pérdida de uso del equipo, reclamos de los clientes del comprador, costos de capital, costos de tiempo de parada, costos de equipos, instalaciones o servicios sustitutos, ni ningún otro daño especial, concomitante o emergente.

392, A Partner You Can Count On, Air Infusion, AutoPOD, AXIOM, BrewLOGIC, BrewMETER, Brew Better Not Bitter, BrewWISE, BrewWIZARD, BUNN Espresso, BUNN Family Gourmet, BUNN Gourmet, BUNN Pour-O-Matic, BUNN, BUNN with the stylized red line, BUNNlink, Bunn-O-Matic, Bunn-O-Matic, BUNNserve, BUNNSERVE with the stylized wrench design, Cool Froth, DBC, Dr. Brew stylized Dr. design, Dual, Easy Pour, EasyClear, EasyGard, FlavorGard, Gourmet Ice, Gourmet Juice, High Intensity, iMIX, Infusion Series, Intellisteam, My Café, Phase Brew, PowerLogic, Quality Beverage Equipment Worldwide, Respect Earth, Respect Earth with the stylized leaf and coffee cherry design, Safety-Fresh, savemycoffee.com, Scale-Pro, Silver Series, Single, Smart Funnel, Smart Hopper, SmartWAVE, Soft Heat, SplashGard, The Mark of Quality in Beverage Equipment Worldwide, ThermoFresh, Titan, trifecta, Velocity Brew, Air Brew, Beverage Bar Creator, Beverage Profit Calculator, Brew better, not bitter., BUNNSource, Coffee At Its Best, Cyclonic Heating System, Daypart, Digital Brewer Control, Element, Nothing Brews Like a BUNN, Pouring Profits, Signature Series, Tea At Its Best, The Horizontal Red Line, Ultra son marcas comerciales o marcas comerciales registradas de Bunn-O-Matic Corporation. La configuración de la carcasa de la percoladora comercial trifecta® es una marca registrada de Bunn-O-Matic Corporation.