

BUNN®

CALENTADORES
WX1 y WX2
(WX1A y WX2A)

Antes de energizar este producto favor de leer todas las instrucciones de uso y conexión.

MANUAL DE INSTALACIÓN Y OPERACIÓN

INTRODUCCIÓN

Este calentador pulg.rtátil puede mantener una o dos jarras de café a la temperatura de servir perfecta.

AVISOS A LOS USUARIOS

El aviso en esta cafetera debe conservarse en buenas condiciones. Reemplace las etiquetas ilegibles o dañadas.

 WARNING
<ul style="list-style-type: none">• DO NOT OVERLOAD CIRCUIT.• ALWAYS ELECTRICALLY GROUND THE CHASSIS.• DO NOT DEFORM PLUG OR CORD.• FOLLOW NATIONAL AND LOCAL ELECTRICAL CODES.• KEEP COMBUSTIBLES AWAY.
FAILURE TO COMPLY RISKS EQUIPMENT DAMAGE, FIRE OR SHOCK HAZARD.
READ THE ENTIRE OPERATING MANUAL BEFORE USING THIS PRODUCT
00986.0000F 10/07 ©1994 Bunn-O-Matic Corporation

00986.0000

¡ADVERTENCIA!

NO SOBRECARGUE EL CIRCUITO.
CONECTE ELÉCTRICAMENTE A TIERRA EL ARMAZÓN O ENCHUFE DEL ADAPTADOR.
NO DEFORME EL ENCHUFE NI EL CORDÓN.
RESPETE LOS CÓDIGOS ELÉCTRICOS NACIONALES Y LOCALES.
NO LO ACERQUE A COMBUSTIBLES.
DE NO CUMPLIR CON LO ANTERIOR SE PUEDEN PRODUCIR RIESGOS DE DAÑOS EN LOS EQUIPOS, INCENDIOS O ELECTROCUCIÓN.
LEA TODO EL MANUAL DE OPERACIÓN ANTES DE USAR ESTE PRODUCTO



00824.0002

Precaución caliente

CAUTION HOT

00789.0000

ESPECIFICACIONES ELÉCTRICAS

Los modelos WX1 y WX2 disponen de juegos de cordón conectados y un servicio bifilar monofásico conectado a tierra de 120 voltios de corriente alterna nominales. El modelo WX1 tiene una pulg.tencia total de 100 vatios. El modelo WX2 tiene una pulg.tencia total de 200 vatios.

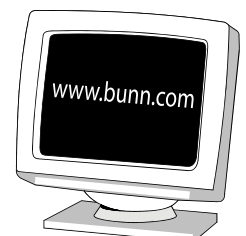
Los modelos WX1A y WX2A requieren un servicio bifilar monofásico de 220-240 voltios de corriente alterna nominales. El modelo WX1A tiene una pulg.tencia total de 100 vatios. El modelo WX2A tiene una pulg.tencia total de 200 vatios. Está equipado con un conector 320 I.E.C. para la conexión de un juego de cordón suministrado pulg.r el cliente.

BUNN-O-MATIC CORPORATION

POST OFFICE BOX 3227

SPRINGFIELD, ILLINOIS 62708-3227

PHONE: (217) 529-6601 FAX: (217) 529-6644



LIMPIEZA

Se recomienda utilizar un paño húmedo y detergente líquido suave no abrasivo para limpiar toda la superficie del equipo Bunn-O-Matic.

PIEZAS DE REPUESTO

- 01908.0000Conector de la corriente de entrada (Modelos WX1A y WX2A)
- 01637.0000Juego de cordón de 1,50m, 16/3, HSJO, NEMA 5-15P (Modelos WX1 y WX2)
- 04198.0000Patas (Juego de 4) (Modelos WX1, WX1A y WX2)
- 24600.0000Patas (Juego de 4) (Modelos WX2A)
- 04226.0002Luz indicadora de 125V (Modelos WX1 y WX2) (Use en una abertura del panel de 17,4 mm x 30,9 mm (0,687 pulg. x 1,22 pulg.)
- 01089.0000Luz indicadora de 240V (Modelos WX1A y WX2A antes de julio de 1997) (Use en una abertura del panel de 17,4 mm x 30,9 mm (0,687 pulg. x 1,22 pulg.)
- 27691.0000Luz indicadora de 250V (Modelos WX1A y WX2A en vigor en julio de 1997) (Use en una abertura del panel de 14 mm x 28,4 mm (0,55 pulg. x 1,22 pulg.)
- 04225.0002Interruptor de encendido/apagado (Modelos WX1 y WX2) (Modelos WX1A y WX2A antérieurs à juillet 1997) (Use en una abertura del panel de 17,4 mm x 30,9 mm (0,687 pulg. x 1,22 pulg.)
- 27689.0000Interruptor de encendido/apagado (Modelos WX1A y WX2A en vigor en julio de 1997) (Use en una abertura del panel de 14 mm x 28,4 mm (0,55 pulg. x 1,22 pulg.)
- 03656.0000Plato calentador de porcelana
- 01227.0000Elemento de calentamiento (Modelos WX1 y WX2)
- 01951.0000Elemento de calentamiento (Modelos WX1A y WX2A)
- 05212.0000Placa de retención del calentador
- 23325.0000Juego de conexiones completo (Modelo WX1)
- 23326.0000Juego de conexiones completo (Modelo WX2)
- 23327.0000Juego de conexiones completo (Modelo WX1A)
- 23328.0000Juego de conexiones completo (Modelo WX2A)
- 00707.0000Alivio de Tensión (Modelos WX1 y WX2)

Nota Importante: Si el cable de alimentación se daña, este debe ser reemplazado por el fabricante o agente de servicio, con el fin de evitar algún riesgo de descarga o accidente considerable.

El tipo de sujeta-cables empleado para este producto es tipo "Y".

La construcción de este producto está diseñada de manera que su aislamiento eléctrico no es alterado por salpicaduras o derramamiento de líquidos durante su operación.

Advertencia: Antes de obtener acceso a los terminales, todos los circuitos de alimentación deben ser desconectados.

DIAGRAMA DE CONEXIONES WX1

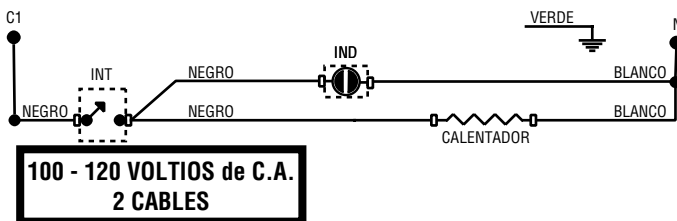


DIAGRAMA DE CONEXIONES WX1A

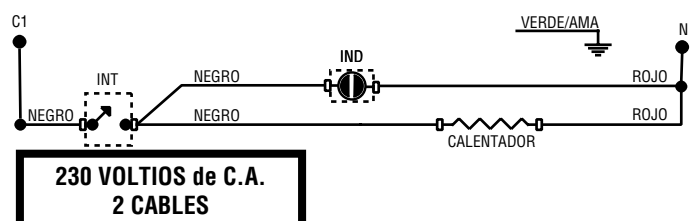


DIAGRAMA DE CONEXIONES WX2

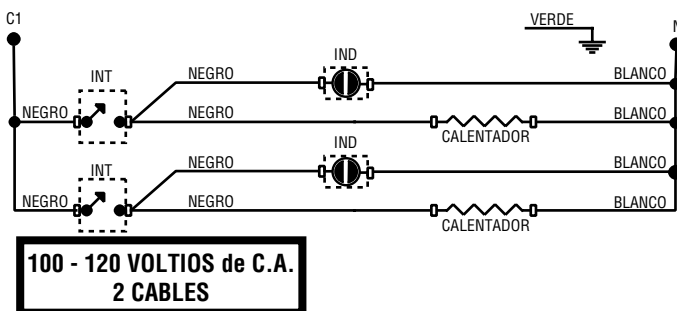
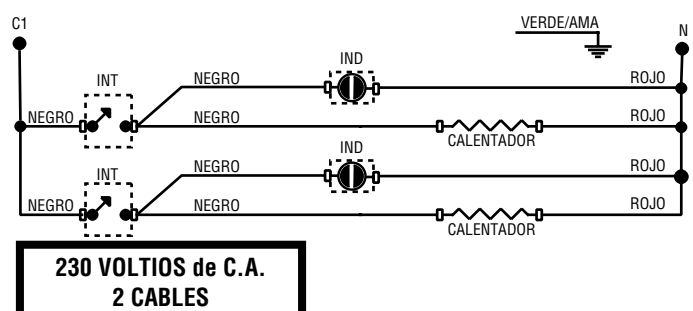


DIAGRAMA DE CONEXIONES WX2A



GARANTÍA DE PRODUCTO COMERCIAL DE BUNN-O-MATIC

Bunn-O-Matic Corp. ("BUNN") garantiza el equipo fabricado por ellos de la siguiente manera:

- 1) Airpots, jarras térmicas, decantadores, servidores GPR, dispensadores de té/café frío, cafeteras dispensadoras térmicas MCP/MCA de monodosis y servidores Thermofresh (mecánicos y digitales) – 1 año en partes y 1 año en mano de obra.
- 2) Todo otro equipo – 2 años en partes y 1 año en mano de obra más las garantías adicionales especificadas a continuación:
 - a) Circuitos electrónicos y/o tarjetas de control – partes y mano de obra por 3 años.
 - b) Compresores en equipo de refrigeración – 5 años en partes y 1 año en mano de obra.
 - c) Molinos en equipos para moler café, de moler y cumplir con el análisis de colador de malla original de fábrica - en partes y mano de obra por 4 años ó 40,000 libras de café, lo que ocurra primero.

Estos períodos de garantía rigen desde la fecha de instalación. BUNN garantiza que el equipo que fabrica estará comercialmente libre de defectos de material y de manufactura que pudieren existir en el momento de la fabricación y aparecer dentro del período de garantía pertinente. Esta garantía no se aplica a ningún equipo, componente o pieza que no haya sido fabricada por BUNN o que, a juicio de BUNN, haya sido afectada por uso indebido, negligencia, alteraciones, instalación u operación indebida, mantenimiento o reparaciones indebidas, limpieza y descalcificación no periódica, fallas de equipo debido a la mala calidad de agua, daños o accidentes. Además esta garantía no aplica a artículos de repuesto que están sujetos al uso normal pero no limitado a sellos y empaques. Esta garantía está condicionada a que el Comprador: 1) informe oportunamente a BUNN sobre cualquier reclamo que se deba hacer bajo la presente garantía telefónicamente al (217) 529-6601 o por escrito a Post Office Box 3227, Springfield, Illinois 62708-3227; 2) si BUNN lo solicitara, realice un envío prepago del equipo defectuoso a un local de servicios BUNN autorizado; y 3) reciba previa autorización por parte de BUNN estipulando que el equipo defectuoso se encuentra bajo garantía.

LA GARANTÍA ANTERIOR ES EXCLUSIVA Y EN LUGAR DE CUALQUIER OTRA GARANTÍA, ESCRITA U ORAL, EXPLÍCITA O IMPLÍCITA, INCLUIDA CUALQUIER GARANTÍA IMPLÍCITA DE COMERCIALIZACIÓN O IDONEIDAD PARA UN CIERTO FIN, PERO SIN LIMITARSE A ÉSTA. Los agentes, distribuidores o empleados de BUNN no están autorizados para modificar esta garantía o dar garantías adicionales que hagan responsable a BUNN. Según esto, las declaraciones hechas por dichos individuos, ya sean orales o escritas, no constituyen garantías y no se debe confiar en ellas.

Si BUNN determina a su propio juicio que el equipo no se ajusta a la garantía, BUNN, a su exclusiva elección mientras el equipo esté en garantía, 1) suministrará piezas de reemplazo y/o mano de obra sin cargo (durante los períodos de garantía correspondientes a las partes y mano de obra especificados anteriormente) para reparar los componentes defectuosos, siempre y cuando dicha reparación sea efectuada por un Representante de Servicios Autorizado de BUNN; o 2) reemplazará el equipo o reembolsará el precio de compra pagado por el equipo.

EL RECURSO DEL COMPRADOR CONTRA BUNN POR EL INCUMPLIMIENTO DE CUALQUIERA DE LAS OBLIGACIONES QUE SURGEN DE LA VENTA DE ESTE EQUIPO, YA SEAN ÉSTAS DERIVADAS DE LA GARANTÍA O DE CUALQUIER OTRA ÍNDOLE, SE LIMITARÁ, A EXCLUSIVA ELECCIÓN DE BUNN SEGÚN SE ESPECIFICA EN EL PRESENTE DOCUMENTO, A LA REPARACIÓN, EL REEMPLAZO O EL REEMBOLSO.

En ningún caso BUNN se hará responsable por cualquier otro daño o pérdida, incluyendo pero sin limitarse a, ganancias perdidas, ventas perdidas, pérdida de uso del equipo, reclamos de los clientes del comprador, costos de capital, costos de tiempo de parada, costos de equipos, instalaciones o servicios sustitutos, ni ningún otro daño especial, concomitante o emergente.

392, AutoPOD, AXIOM, BrewLOGIC, BrewMETER, Brew Better Not Bitter, BrewWISE, BrewWIZARD, BUNN Espresso, BUNN Family Gourmet, BUNN Gourmet, BUNN Pour-O-Matic, BUNN, BUNN with the stylized red line, BUNNlink, Bunn-O-Matic, Bunn-O-Matic, BUNNserve, BUNNSERVE with the stylized wrench design, Cool Froth, DBC, Dr. Brew stylized Dr. design, Dual, Easy Pour, EasyClear, EasyGard, FlavorGard, Gourmet Ice, Gourmet Juice, High Intensity, iMIX, Infusion Series, Intellisteam, My Café, Phase Brew, PowerLogic, Quality Beverage Equipment Worldwide, Respect Earth, Respect Earth with the stylized leaf and coffee cherry design, Safety-Fresh, savemycoffee.com, Scale-Pro, Silver Series, Single, Smart Funnel, Smart Hopper, SmartWAVE, Soft Heat, SplashGard, The Mark of Quality in Beverage Equipment Worldwide, ThermoFresh, Titan, trifecta, Velocity Brew, A Partner You Can Count On, Air Brew, Air Infusion, Beverage Bar Creator, Beverage Profit Calculator, Brew better, not bitter., BUNNsource, Coffee At Its Best, Cyclonic Heating System, Daypart, Digital Brewer Control, Nothing Brews Like a BUNN, Pouring Profits, Signature Series, Tea At Its Best, The Horizontal Red Line, Ultra son marcas comerciales o marcas comerciales registradas de Bunn-O-Matic Corporation.