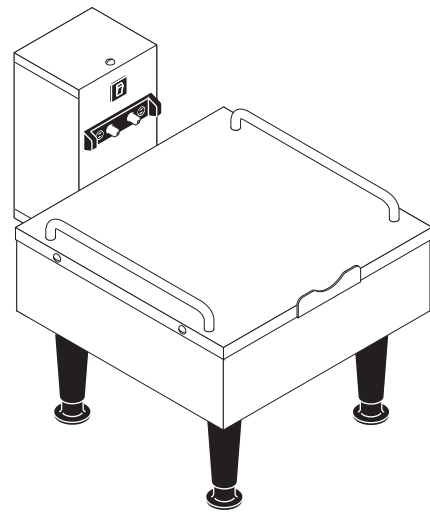
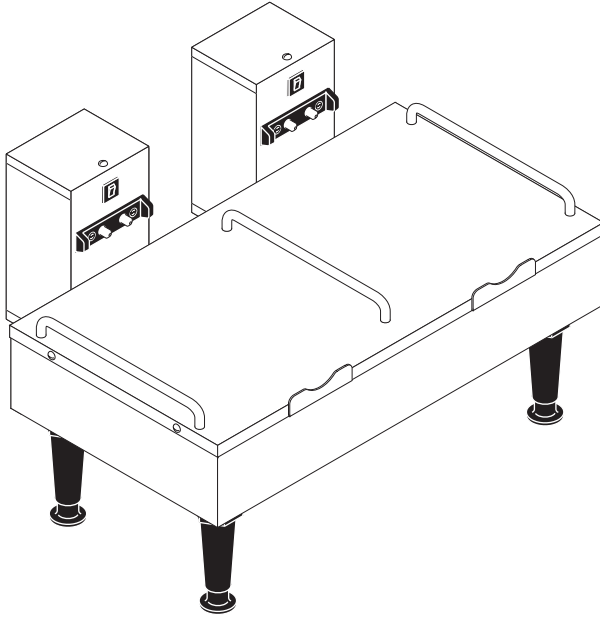


# BUNN®

# 1SH & 2SH 스탠드



## 조작 및 서비스 설명서

**BUNN-O-MATIC CORPORATION**

POST OFFICE BOX 3227

SPRINGFIELD, ILLINOIS 62708-3227

전화 : (217) 529-6601 팩스 : (217) 529-6644

## 도입

본 제품은 0.5갤런의 커피를 대기 디스펜서로 추출한다. 본 제품은 단단한 카운터 또는 선반 위에 설치하여 실내에서만 사용할 수 있다.

**주의:** 다음 보증 약관은 고객의 편의를 위해 번역된 것이다. 영문 원본이 법적인 효력을 갖는다.

## 보증 약관

부노마틱 사(Bunn-O-Matic Corp: 이하 "부노마틱")는 당사가 제조한 본 제품이 제조 시에 또한 설치일로부터 일년 이내에 소재와 제조 기술 면에서 상업적으로 결함이 발생하지 않을 것임을 보증한다. 또한:

- 1.) 부노마틱은 전자회로/제어판이 설치일로부터 2년 동안 소재와 제조 기술 면에서 상업적으로 결함이 발생하지 않을 것임을 보증한다.
- 2.) 부노마틱은 냉동기계의 콤프레서가 설치일로부터 2년 동안 소재와 제조 기술 면에서 상업적으로 결함이 발생하지 않을 것임을 보증한다.
- 3.) 부노마틱은 커피 분쇄기가 설치일로부터 3년 동안 혹은 30,000 파운드 까지 (둘 중 선행하는 것 적용) 공장 스크린 입자 여과 분석 기준을 충족시키는 수준으로 커피를 분쇄할 것을 보증한다.

본 보증 약관은 부노마틱이 제조하지 않은 제품, 부속장치, 부품에 적용되지 않고, 본사가 판단하기에 오용, 부주의, 개조, 부적절한 설치/조작, 부적절한 유지보수/수리, 파손/사고로 인해 망가진 어떤 제품, 부속장치, 부품에도 적용되지 않는다.

**상기 보증은 배타적 보증으로, 특정 목적에 대한 적합성 또는 상업성에 대한 모든 묵시적 보증을 포함하되 이에 국한되지 아니하는 서면/구두, 명시적/묵시적 모든 다른 보증을 대신한다.** 부노마틱의 대리점, 딜러 또는 종업원은 본 보증을 변경하거나 부노마틱에 대해 구속력을 갖는 추가 보증을 할 수 없다. 따라서 부노마틱의 대리점, 딜러 또는 종업원의 구두 또는 서면 진술은 보증에 해당하지 않으며 이에 의거해서도 아니된다.

구매자는 본 보증에 의거한 모든 배상 청구를 전화(217-529-6601) 혹은 서면으로(Post Office Box 3227, Springfield, Illinois, 62708-3227) 즉시 통보해야 한다. 부노마틱이 요구할 경우 구매자는 대금을 지불한 불량품을 부노마틱 지정 서비스 장소로 보내야 한다. 불량 제품이 보증 약관에 따라 수리되어야 한다고 판단되는 경우, 부노마틱은 보증 기간 동안 부품과 본사 지정 서비스 기술자의 인건비를 청구함이 없이 무상으로 제품을 수리한다. 수리가 불가능하다고 판단될 경우, 부노마틱은 제품을 교환해 주거나 제품 대금을 환불한다.

**보증 약관 위반 혹은 기타 위반 등 본 제품의 판매 후 발생하는 모든 의무 불이행과 관련하여 구매자가 부노마틱에 대해 행사할 수 있는 구제책은 본 보증서에 명시된 바와 같이 수리 또는 본사의 재량에 의한 교환이나 환불에 국한된다.**

어떤 경우에도 부노마틱은 이익 상실, 매출 감소, 제품 사용 손실, 구매자 고객의 배상 청구, 자본 비용, 제품 정지 비용, 대체 제품/시설/서비스 비용, 또는 기타 특수/우발/결과적 손해를 포함하되 이에 국한되지 아니하는 모든 손해 또는 손실에 대해 책임지지 않는다.

BUNN은 부노마틱사의 등록상표이다.

## 사용자 주의사항

스탠드에 부착된 사용자 주의사항은 언제나 양호한 상태로 보존되어야 한다. 읽을 수 없거나 손상된 경우 교체한다.

<b>경 고</b>
<ul style="list-style-type: none"><li>• 과부하 회로를 사용하지 마십시오.</li><li>• 새시 또는 어댑터 플러그를 항상 전기적으로 접지 시키십시오.</li><li>• 플러그 또는 코드를 변형시키지 마십시오.</li><li>• 국내/현지 전기 규정을 준수하십시오.</li><li>• 인화물 가까이에서 제품을 사용하지 마십시오.</li></ul>
경고 사항을 준수하지 않을 경우 제품 손상, 화재 또는 감전 사고가 발생할 수 있습니다.
<b>조작 설명서를 모두 읽은 다음 제품을 구입하거나 사용하십시오.</b>
00986.0000E 5/98 © 1994 Bunn-O-Matic Corporation

00986.0000

## 전기적 요구사항

스탠드에는 코드 세트가 부착되어 있으며 1SH의 경우 2선 접지 서비스 정격 120V AC 단상 90W, 2SH의 경우 180W 또는 1SH의 경우 2선 접지 서비스 정격 230V AC 단상 90W, 2SH의 경우 180W가 필요하다.

## 청소

비마모성 연성 액체 세제에 적신 천을 사용하여 부노마틱 제품의 모든 표면을 청소한다.