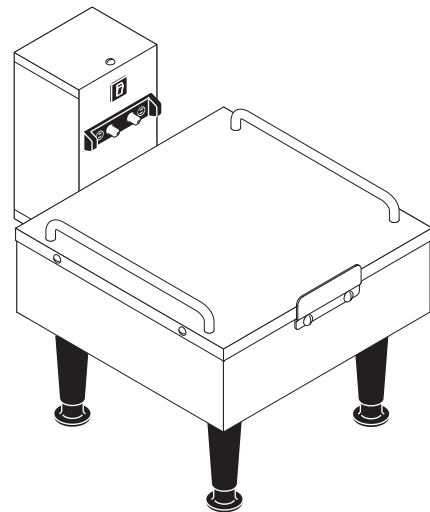
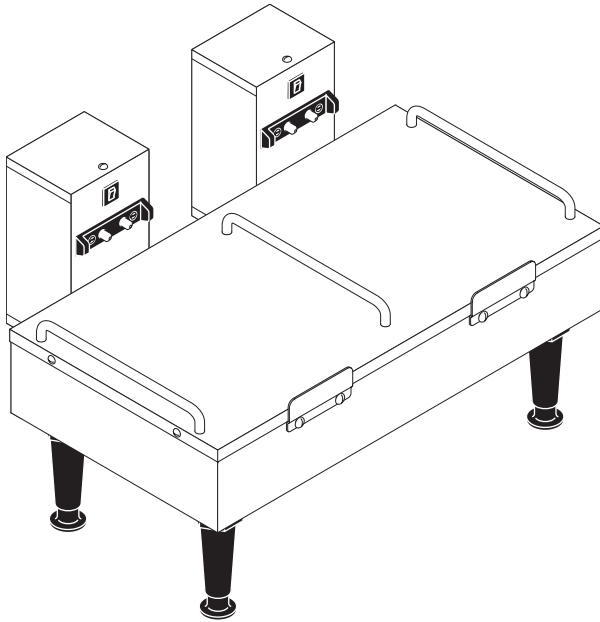


1SH e 2SH Padrão



GUIA DE INSTALAÇÃO E OPERAÇÃO

BUNN-O-MATIC CORPORATION

CAIXA POSTAL 3227

SPRINGFIELD, ILLINOIS - EUA 62708-3227

Telefone: (217) 529-6601 FAX: (217) 529-6644

Para garantir que você tenha a versão mais recente dos manuais, acesse o site da Bunn-O-Matic www.bunn.com. Essa é a forma mais rápida de obter as atualizações mais recentes de catálogos e manuais. Para obter assistência técnica, entre em contato com a Bunn-O-Matic Corporation pelo telefone +1 800-286-6070.

GARANTIA DE PRODUTO COMERCIAL DA BUNN-O-MATIC

A Bunn-O-Matic Corp. ("BUNN") garante os equipamentos fabricados por ela conforme segue:

1) Garrafas térmicas, cafeteiras térmicas, jarra, servidores GPR de café, bules de chá gelado/café, cafeteiras expresso MCR/MCP/MCA e servidores Thermofresh (mecânica e digital) - 1 ano para peças e 1 ano para mão de obra.
2) Todos os outros equipamentos - 2 anos para peças e 1 ano para mão de obra, mais garantias acrescentadas conforme especificado abaixo:

- a) Circuito eletrônico e/ou teclados de controle – peças e mão de obra durante 3 anos.
- b) Compressores em equipamento de refrigeração - 5 anos para peças e 1 ano para mão de obra.
- c) Rebolos de moagem em equipamentos para moer café para cumprir a análise original de coador de tela de fábrica
- peças e mão de obra por 4 anos ou 40.000 libras de café, o que ocorrer primeiro.

Estes períodos de garantia valem desde a data de instalação que a BUNN garante que os equipamentos fabricados por ela estarão comercialmente isentos de defeitos em material e mão de obra existentes na ocasião da fabricação e aparecendo dentro do período aplicável de garantia. Esta garantia não se aplica a nenhum equipamento, componente ou peça que não foi fabricada pela BUNN ou que no parecer da BUNN tenha sido afetado por mau uso, negligência, alteração, instalação ou mão de obra inapropriada, manutenção ou reparo inapropriado, limpeza e escaudadura não periódicas, falhas dos equipamentos relacionados à qualidade inferior da água, dano ou acidente. Em adição, a garantia não se aplica à substituição de itens sujeitos a uso normal, incluindo, entre outros, peças substituíveis por usuário, como, por exemplo, vedações e gaxetas. Esta garantia está condicionada ao Comprador 1) entregar à BUNN um comunicado imediato de qualquer reivindicação a ser feita nos termos desta garantia pelo telefone (217) 529-6601 ou por escrito à Caixa Postal 3227, Springfield, Illinois 62708-3227; 2) se solicitado pela BUNN, remeter o equipamento defeituoso pré-pago a uma local de serviço autorizado da BUNN e 3) recebendo autorização prévia da BUNN que o equipamento defeituoso está sob garantia.

A GARANTIA PRECEDENTE É EXCLUSIVA E EXISTE NO LUGAR DE QUALQUER OUTRA GARANTIA, ESCRITA OU ORAL, EXPRESSA OU IMPLÍCITA, INCLUINDO, ENTRE OUTRAS, QUALQUER GARANTIA IMPLÍCITA DE COMERCIALIDADE OU ADEQUAÇÃO PARA UMA FINALIDADE ESPECÍFICA. Os agentes, revendedoras ou funcionários da BUNN não estão autorizados a fazer modificações a esta garantia ou a fazer garantias adicionais que sejam vinculatórias à BUNN. Conseqüentemente, as declarações dessas pessoas, sejam orais ou por escrito, não constituem garantias e não devem ser acreditadas.

Se a BUNN determinar em seu critério absoluto que o equipamento não está em conformidade com a garantia, a BUNN, em seu critério exclusivo, embora o equipamento esteja sob garantia,

1) providenciará de modo gratuito as peças de substituição e/ou a mão de obra (durante os períodos aplicáveis de garantia de peças e mão de obra especificados acima) para reparar os componentes defeituosos, desde que este reparo seja feito por um Representante Autorizado de Serviço da BUNN; ou 2) substituirá o equipamento ou reembolsará o preço de compra para o equipamento.

O REMÉDIO DO COMPRADOR CONTRA A BUNN PELA VIOLAÇÃO DE QUALQUER OBRIGAÇÃO ADVINDA DA VENDA DESTE EQUIPAMENTO, SEJA DERIVADA DE GARANTIA OU DE OUTRO MODO, SERÁ LIMITADO, NA OPÇÃO EXCLUSIVA DA BUNN CONFORME ESPECIFICADO NESTE DOCUMENTO, A REPARO, SUBSTITUIÇÃO OU REEMBOLSO.

Em nenhuma circunstância a BUNN será responsável por qualquer outro dano ou perda, incluindo, entre outros, lucros cessantes, perda de vendas, perda de uso dos equipamentos, reivindicações de clientes do Comprador, custo de capital, custo de interrupção, custo de substituição de equipamentos, instalações ou serviços ou quaisquer outras compensações especiais, inerentes ou consequenciais.

392, A Partner You Can Count On, Air Infusion, AutoPOD, AXIOM, BrewLOGIC, BrewMETER, Brew Better Not Bitter, BrewWISE, BrewWIZARD, BUNN Espresso, BUNN Family Gourmet, BUNN Gourmet, BUNN Pour-O-Matic, BUNN, BUNN com a linha vermelha estilizada, BUNNlink, Bunn-O-Matic, Bunn-O-Matic, BUNNserve, BUNNSERVE com design de deslocamento estilizado, Cool Froth, DBC, Dr. Brew estilizado Dr. design, Dual, Easy Pour, EasyClear, EasyGard, FlavorGard, Gourmet Ice, Gourmet Juice, High Intensity, iMIX, Infusion Series, Intellisteam, My Café, Phase Brew, PowerLogic, Quality Beverage Equipment Worldwide, Respect Earth, Respect Earth com o design estilizado da folha e o grão de café, Safety-Fresh, savemycoffee.com, Scale-Pro, Silver Series, Single, Smart Funnel, Smart Hopper, SmartWAVE, Soft Heat, SplashGard, The Mark of Quality in Beverage Equipment Worldwide, ThermoFresh, Titan, trifacta, TRIFECTA (stylized logo), Velocity Brew, Air Brew, Beverage Bar Creator, Beverage Profit Calculator, Brew better, not bitter., Build-A-Drink, BUNNSource, Coffee At Its Best, Cyclonic Heating System, Daypart, Digital Brewer Control, Element, Milk Texturing Fusion, Nothing Brews Like a BUNN, Picture Prompted Cleaning, Pouring Profits, Signature Series, Sure Tamp, Tea At Its Best, The Horizontal Red Line, Ultra são ou marcas comerciais ou marcas registradas da Bunn-O-Matic Corporation. A configuração comercial tripla ® é uma marca registrada da Bunn-O-Matic Corporation.

AVISOS AO USUÁRIO

Leia este manual cuidadosamente e siga todos os avisos contidos neste manual e no equipamento. Todas as etiquetas/identificações no equipamento devem ser mantidas em boas condições. Substitua as etiquetas ilegíveis ou danificadas.

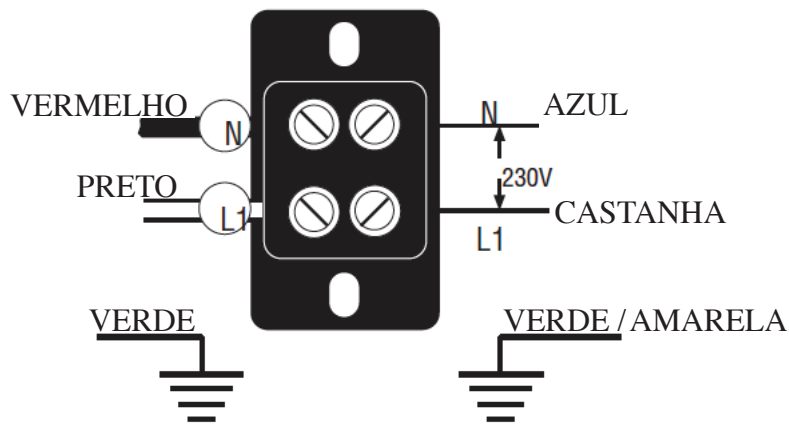


00986.7950

EXIGÊNCIAS ELÉTRICAS

Os suportes possuem um conjunto de cabos presos e precisam de dois fios terras classificados para 100 ou 120 volts CA, fase simples, total de 90 watts para o 1SH, total de 180 watts para o 2SH, ou dois fios terras classificados para 220-240 volts CA, fase simples, para total de 90 watts para o 1SH, total de 180 watts para o 2SH.

AVISO - A máquina de café deve estar desconectada da fonte de energia até especificação da Instalação Inicial. Consulte a Placa de Dados na Máquina e códigos elétricos nacionais/locais para determinar exigências de circuitos.



Modelos Monofásicos
AC 220-240V

Observação: Este serviço elétrico requer dois (02) condutores de corrente (L2 e L1) e um condutor separado para o fio terra.

Requerimentos de Conformidade

- Este equipamento deve ser instalado em locais onde possa ser supervisionado por pessoal treinado.
- Para a operação adequada, este equipamento deve ser instalado em local com temperatura entre 5°C a 35°C.
- O equipamento não deverá sofrer inclinação de mais de 10° para operação segura.
- Um electricista deverá fornecer serviços elétricos conforme especificações de leis locais e nacionais.
- Este equipamento não deve ser limpo com jato de água.
- Este equipamento não deve ser utilizado por pessoas (inclusive crianças) com capacidade física, sensorial ou mental reduzida, falta de experiência ou conhecimento, ao menos que tenham recebido instruções quanto ao uso deste equipamento por pessoa responsável pela sua segurança.
- Deve-se assegurar que crianças não brinquem com o equipamento.
- Caso o cabo de energia esteja danificado, o mesmo deverá ser substituído pelo fabricante ou serviço autorizado com um fio especial disponibilizado pelo fabricante ou serviço autorizado, com o objetivo de prevenir acidentes.
- A máquina não poderá ser submergida para limpeza.

LIMPEZA GERAL

É recomendável o uso de um pano úmido e detergente líquido, não abrasivo e suave para limpar todas as superfícies do equipamento Bunn-O-Matic.

