

# 1.9L Seamless Thermal Carafe

Medidas  
(18.5cm x 23.4cm x 16.8cm)

- Capacidade de armazenagem de 1.9L de café ou qualquer outra bebida quente ou fria
- Interior e exterior construídos em aço inoxidável de alta durabilidade
- Isolamento a vácuo que mantém a bebida quente por mais tempo
- Tampa com design especial que não precisa ser removida durante o preparo de café (em modelos específicos)



Agencia:



## Especificações

**Produto #:** 51746.0001

**Tampa:** Plástico Preto (Brew-Thru)

**Acabamento Externo:** Aço Inóx

**Ampôla:** Aço Inóx

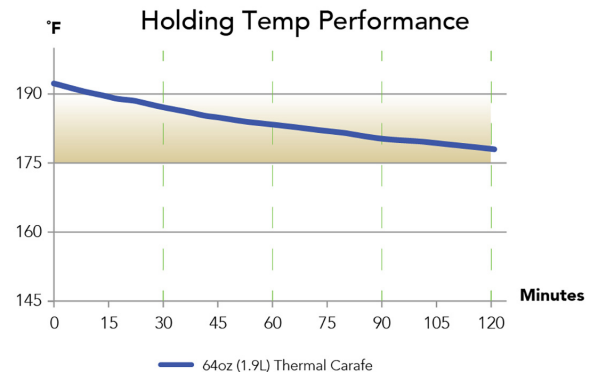
## Dados Adicionais

Tampa Brew-Thru

Design sem soldas

## Capacidade de Armazenamento

English	Metric
64 oz.	1.9 L

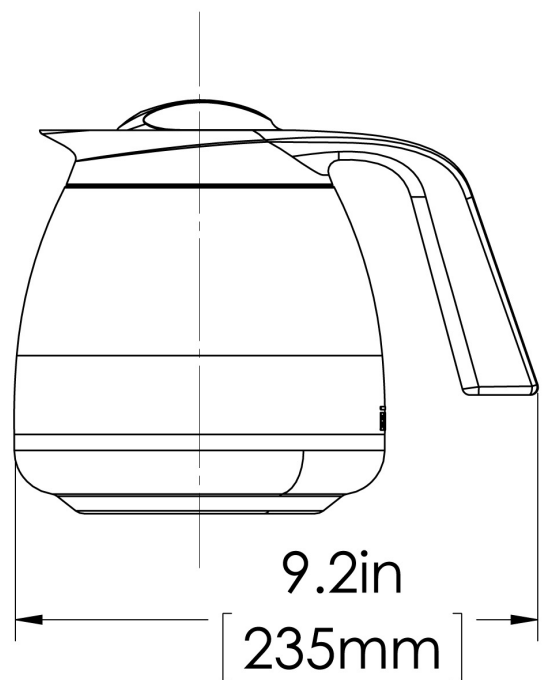
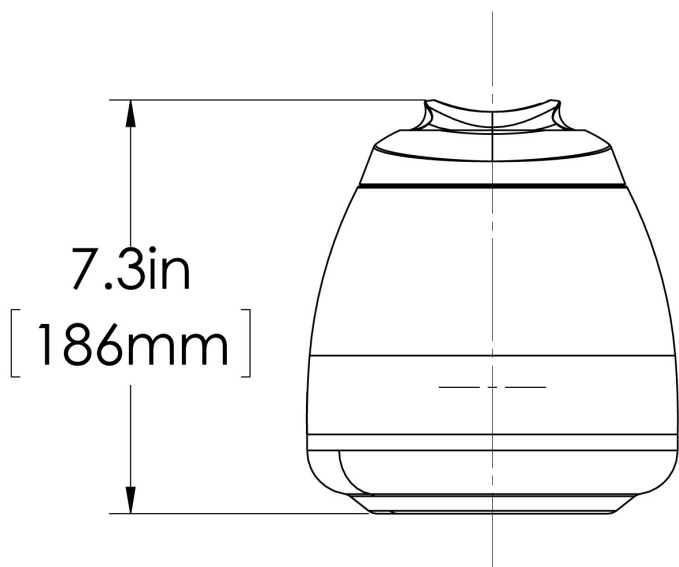
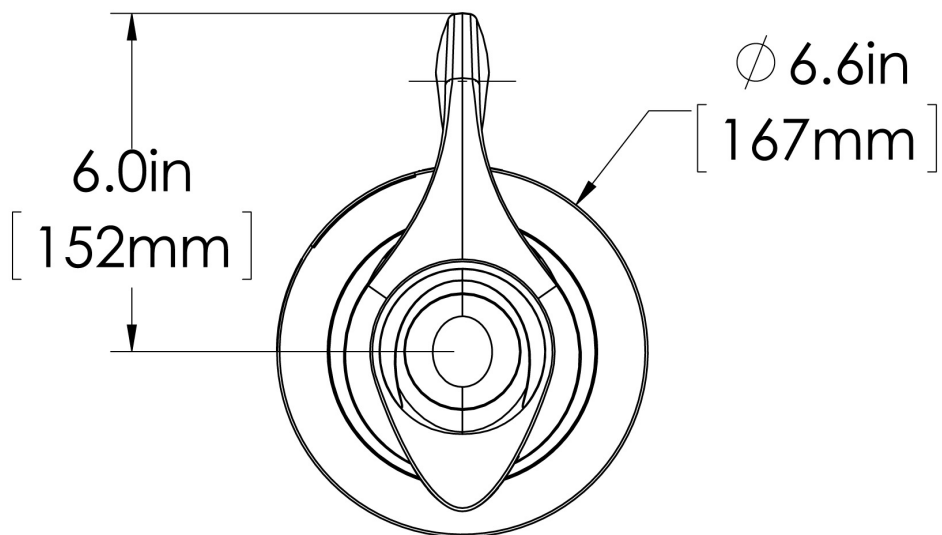


Footnote: - Brewer tank temperature set at 205° F  
- Servers not preheated (preheating may increase temperature up to 5° F)  
- 64oz (1.9L) of coffee brewed  
- Temperature recorded in server



A BUNN® reserva-se o direito de alterar as especificações e o design do produto sem aviso prévio. Tais revisões não dão direito ao comprador às mudanças, melhorias, adições ou substituições correspondentes para equipamentos adquiridos anteriormente. Para a maioria das especificações atuais e outras informações, visite [bunn.com](http://bunn.com)

Created on:  
02/21/2018



	Unitário			Embalagem				
	Largura	Altura	Profundidade	Largura	Altura	Profundidade	Peso	Volume
English	6.6 in.	7.3 in.	9.2 in.	6.8 in.	7.6 in.	8.0 in.	2.240 lbs	0.236 ft <sup>3</sup>
Metric	16.8 cm	18.5 cm	23.4 cm	17.3 cm	19.3 cm	20.3 cm	1.016 kgs	0.007 m <sup>3</sup>



A BUNN® reserva-se o direito de alterar as especificações e o design do produto sem aviso prévio. Tais revisões não dão direito ao comprador às mudanças, melhorias, adições ou substituições correspondentes para equipamentos adquiridos anteriormente. Para a maioria das especificações atuais e outras informações, visite [bunn.com](http://bunn.com)

Created on:  
02/21/2018