

Cafeteira com 2 aquecedores



VP17-2

(Jarra não incluída)

Dimensões:

48cm A x 21.6cm L x 45.2cm D

Características

Cafeteira Pourover para baixa demanda

- Largura de 21.6 cm, economia de espaço.
- O sistema de infusão não requer encanamento-totalmente portátil.
- Prepara um perfeito café e consistente.
- Construída totalmente em aço inoxidável.
- Dois aquecedores controlados separadamente.
- Funil SplashGard® protege a mão contra a queda de líquido quente.
- Capacidade de infusão varia de acordo com o modelo. Ver detalhes.

Para especificações atuais ou outras informações, visite o site www.bunn.com.

Produtos relacionados

Filtro de papel - Pacote

Produto nº 20115.0000

Quantidade por caixa - 1000 un



Jarra preta Easy Pour®

Produto nº 06100.0101

Quantidade 1

(também em embalagens

Com 2,3,6,12 ou 24 unidades)



Aquecedor WX2

Produto nº 06310.0004 (120V)

Produto nº 06310.0006 (230V)

Aquecedor de duas posições



Jarra Laranja Easy Pour®

Produto nº 06101.0101

Quantidade 1

(também em embalagens

Com 2,3,6,12 ou 24 unidades)



Dimensões e especificações

Modelo	# Produto	Volts	Amps	Watts do aquecedor do tanque	W. total	Capacidade de infusão	Peso	Cabo* de força	Agencia
VP17A-2	13300.0015	230	9.8	2020	2260	22 L/hs	10.9kg	não	CE
Fio	27728.0005								
VP17B-2	13300.0014	100	17.8	1600	1780	17.4 L/hs	12.7kg	não	
VP17A-2	13300.0038	220	9.5	1850	2100	22 L/hs	10.9kg	não	CE
Fio	27728.0005								
VP17A-2	13300.0041	230	9.5	2020	2185	22 L/hs	10.9kg	sim	CE
								Plug RU	
VP17A-2†	13300.0042	230	9.5	2020	2185	22 L/hs	10.9kg	sim	CE

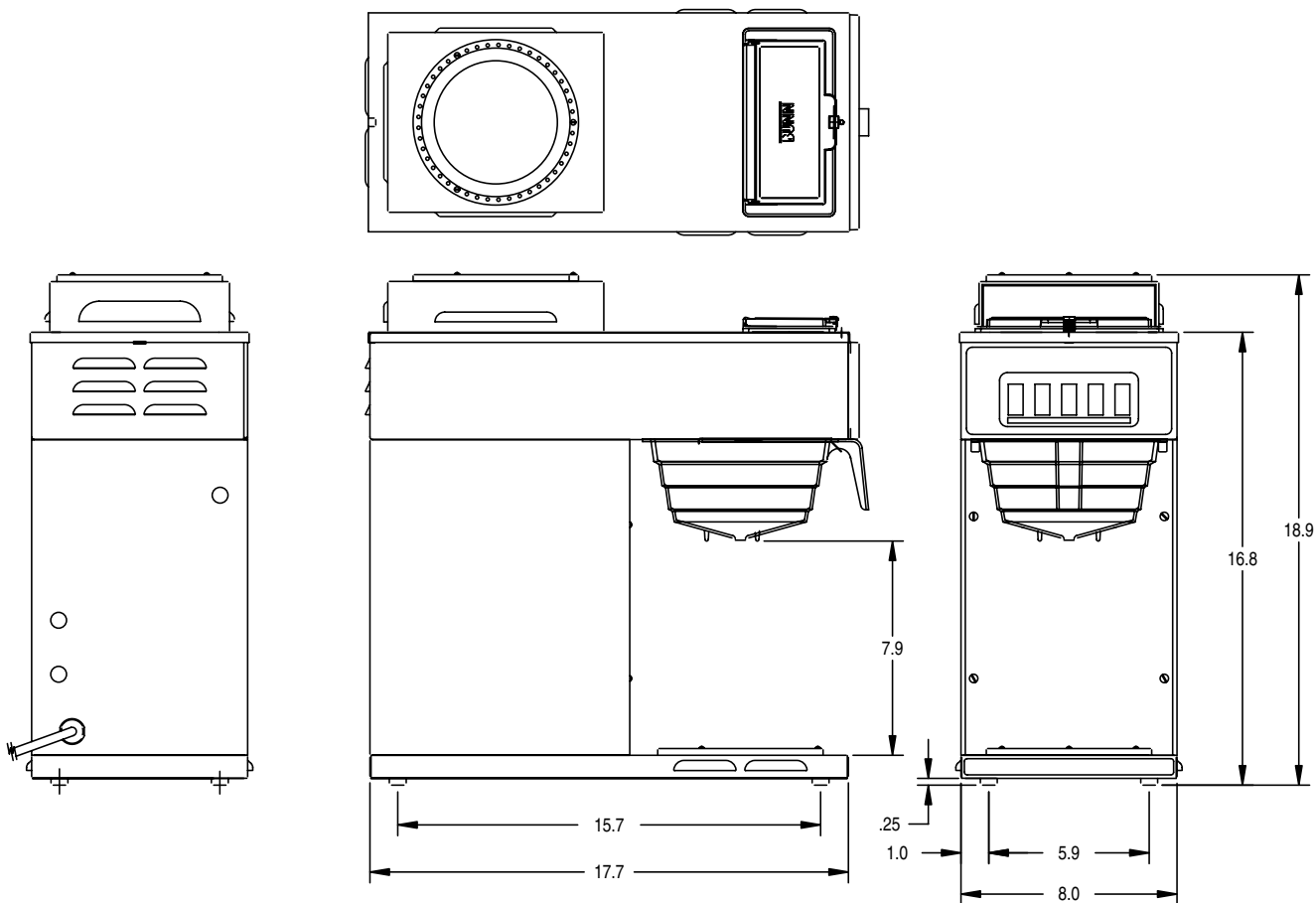
†Funil gourmet

Capacidade de infusão: baseado na temperatura de entrada de água de 15°C á 60°C por 1.89 litros, tempo de infusão de 4 minutos.

Elétrico: Os modelos de 230V necessitam de 2 fios terra de 220-240V, fase simples, 50/60Hz.

O modelo de 220V necessita de 2 fios terra de 220-240V, fase simples, 60Hz.

Encanamento: Não é necessário nenhum encanamento.



Bunn-O-Matic® Corporation - 1400 Stevenson Drive Springfield, Illinois 62703 • USA • +1-217-529-6601 • Fax +1-217-529-2827 • www.bunn.com

A BUNN® promove constantemente pesquisas e melhorias em seus produtos. Reservamo-nos o direito de alterar especificações e design de nossos produtos sem aviso prévio. Tais modificações não qualificam a troca ou reposição do produto previamente adquirido em nenhuma circunstância.

Todas as dimensões são expressas em centímetros.