

Moulin commercial 1 lb

Caractéristiques



Moulin commercial

- La trémie peut contenir jusqu'à 1 lb (0,45 kg) de grains de café frais.
- Mécanisme ultrarapide et efficace de broyage du café dans le compartiment de mouture.
- Les modèles HD peuvent moulinde une livre de grains de café en moins de 30 secondes.
- Grande sélection de types de mouture.
- Levier de nettoyage pratique pour nettoyer le compartiment de mouture.
- Interrupteur d'arrêt qui immobilise le moteur lorsque le sac est retiré et qui empêche la mouture avant que le sac ne soit mis en place.
- Fraises de qualité industrielle pour des moutures plus fines et de grande qualité.
- Les fraises sont garanties pendant quatre ans.
- Adaptable sur demande à divers systèmes électriques internationaux.

Modèle G1

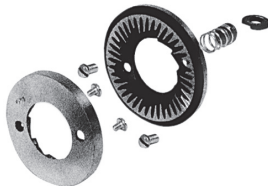
Dimensions: 22,8 po H x 7,3 po L x 15,9 po P
(57,9cm H x 18,54cm L x 40,4cm P)

Pour les fiches techniques ou pour obtenir de plus amples renseignements, veuillez consulter notre site Web, à l'adresse www.bunn.com.

Produits associés

Fraises de précision

Tous les moulins BUNN sont munis de fraises de précision qui découpent les grains de café, sans les écraser, et qui assurent une distribution uniforme de la mouture. L'indice de dureté Rockwell des fraises employées par BUNN est 66C, ce qui leur confère une durabilité exceptionnelle.



Ensemble de fraises de précision pour mouture régulière

No. de produit : 05861.1002

Ensemble de fraises de précision pour mouture Turc

No. de produit : 11285.1000

Kit d'aimant pour trémie

No. de produit : 20204.1702

Kit de conversion trifecta G1

No. de produit : 43233.1000



Modèle

Homologation

G1

Spécifications

CANADA



Modèle	No. de produit	Tension	Inten- sité	Capacité lb/kg	Volume (pi ³ /m ³)	Poids lb/kg	Cordon d'alimentation
		Réelle					
G1 HD Noir*	22104.6001	120	9	1 / 0,45	6 / 0,17	60 / 27,2	Oui†
G1 HD Rouge*	22104.6003	120	9	1 / 0,45	6 / 0,17	60 / 27,2	Oui†
G1 HD Noir**	22104.6007	120	9	1 / 0,45	6 / 0,17	60 / 27,2	Oui†
G1 HD Rouge**	22100.6009	120	9	1 / 0,45	6 / 0,17	60 / 27,2	Oui†

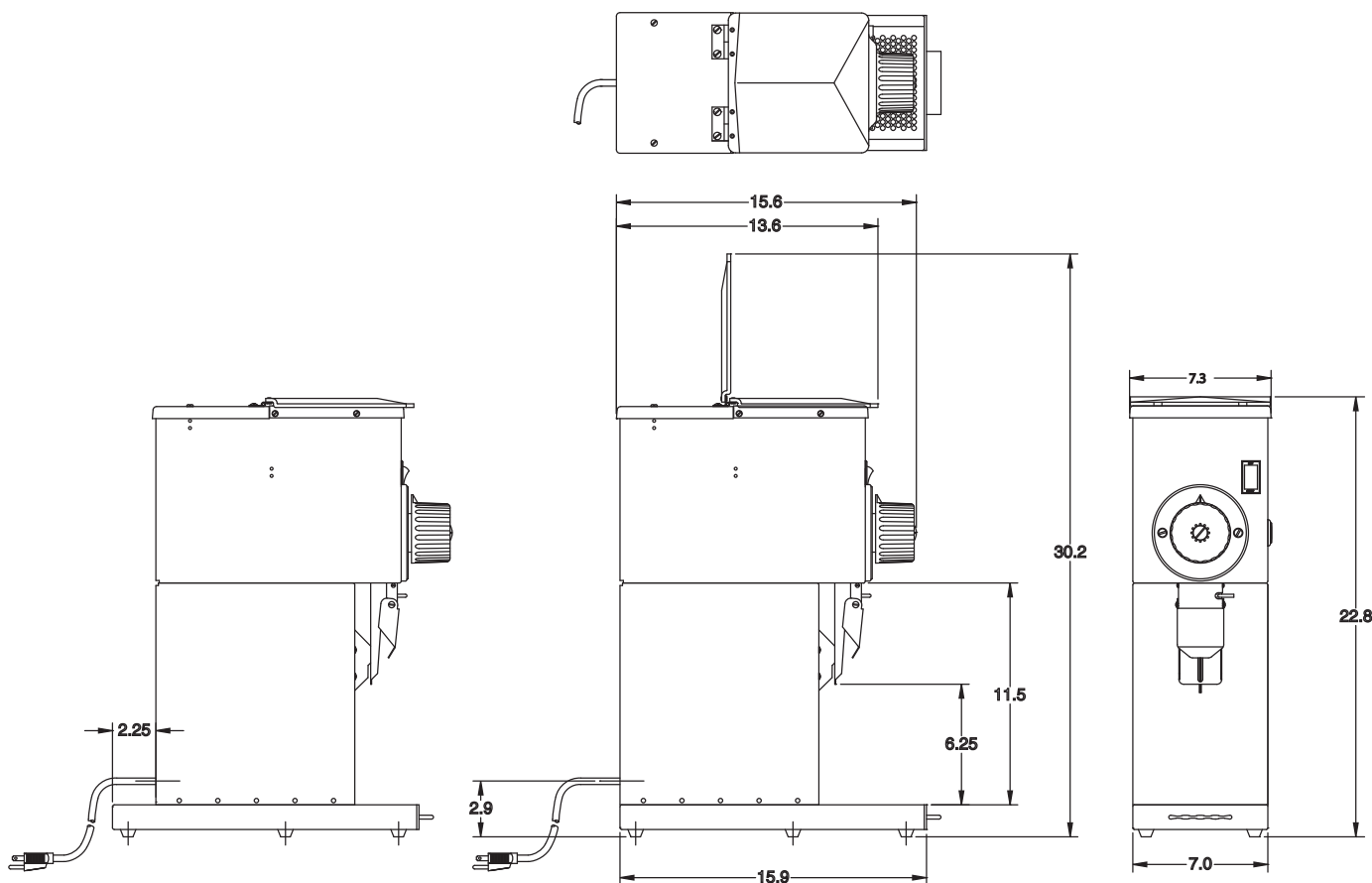
* Interrupteur d'arrêt à levier

** Interrupteur d'arrêt à pivot

† Power cord (NEMA 5-15P) 15 Amp-120V machine only.

† Cordon d'alimentation (NEMA 5-15P) sur les modèles 15 A, 120 V seulement

Électricité : Les moteurs 120 V, 60 Hz, 9 A des modèles G1 HD nécessitent un raccordement à un circuit bifilaire mis à la terre. Moteurs 3/4 HP.



Bunn-O-Matic Corporation of Canada - 280 Industrial Pkwy. S. Aurora, Ontario L4G 3T9 • 905-841-2866 • Télécopieur 905-841-2775 • www.bunn.com

En ce qui a trait à ses produits, BUNN est engagée en permanence dans des travaux de recherche et développement. Nous nous réservons donc le droit d'apporter des modifications aux spécifications techniques et à la conception de nos produits sans préavis. Ces révisions ne confèrent aucunement le droit au client de se prévaloir de ces modifications, améliorations ou remplacements liés à du matériel dont il aurait déjà fait l'acquisition. Toutes les dimensions sont exprimées en pouces.

Bunn Corporation détient tous les droits d'auteur associés aux équipements et accessoires présentés dans cette publication. Veuillez contacter la compagnie Bunn pour demander la permission de reproduire toute partie de cette publication.