

Moulin pour cafetière à piston



Modèle FPG-2 DBC

(Cafetière à piston vendue séparément)

Dimensions: 21,8 po H x 8,6 po L x 11 po P
(55,4cm H x 21,84cm L x 28cm P)

Caractéristiques

Moulin à contrôle de portions

- Peut recevoir une cafetière à piston de 8 po (20,3 cm) ou un entonnoir pour infuseur à café-filtre.
- Réglage de portions multiple pour cafetières à piston ou pour entonnoirs d'infuseur à café-filtre.
- Mouture de qualité professionnelle produite grâce à des fraises de 3 3/16 po (8,1 cm) de diamètre) et d'un moteur puissant et silencieux.
- Muni de fraises de qualité commerciale à grande précision pour moudre des petites quantités de café.
- Les fraises sont garanties pendant quatre ans
- L'entonnoir Gourmet (34559.7000 ou 34559.7001) permet d'utiliser davantage de grains de café.

FPG-2 DBC Autres Caractéristiques

- Trémies doubles qui peuvent contenir chacune jusqu'à 3 lb (1,36 kg) de grains de café ordinaire, de décaféiné ou de café de spécialité.
- Commandes tactiles sur le devant de l'appareil pour programmation et visualisation à cristaux liquides.



Modèle FPG

Dimensions: 20 po H x 8,6 po L x 10 po P
(50,8cm H x 21,8cm L x 25,4cm P)

Pour les fiches techniques ou pour obtenir de plus amples renseignements, veuillez consulter notre site Web, à l'adresse www.bunn.com.

Produits associés

Fraises de précision

Tous les moulins BUNN sont munis de fraises de précision qui découpent les grains de café, sans les écraser, et qui assurent une distribution uniforme de la mouture. L'indice de dureté Rockwell des fraises employées par BUNN est 66C, ce qui leur confère une durabilité exceptionnelle.



Ensemble de fraises de précision pour mouture régulière

No. de produit: 05861.1002

Ensemble de fraises de précision pour mouture fine

No. de produit: 11285.1000

Lame antistatique pour mouture fine

No. de produit: 43724.0000

Lame antistatique pour mouture régulière (requis des deux)

No. de produit: 20588.0000

Entonnoir Gourmet C

No. de produit: 34559.7000 (7,12 po L)
34559.7001 (7,62 po L)



- Conception universelle. La poignée peut être placée sur le côté désiré.
- Permet d'utiliser plus de café moulu.
- Paquet de filtres en papier
No. de produit : 20100.0000
Unités par paquet : 500

Entonnoir pour la cafetière à piston

No. de produit: 38124.0000

Modèle

FPG
FPG-2 DBC

Homologation

Spécifications

CANADA

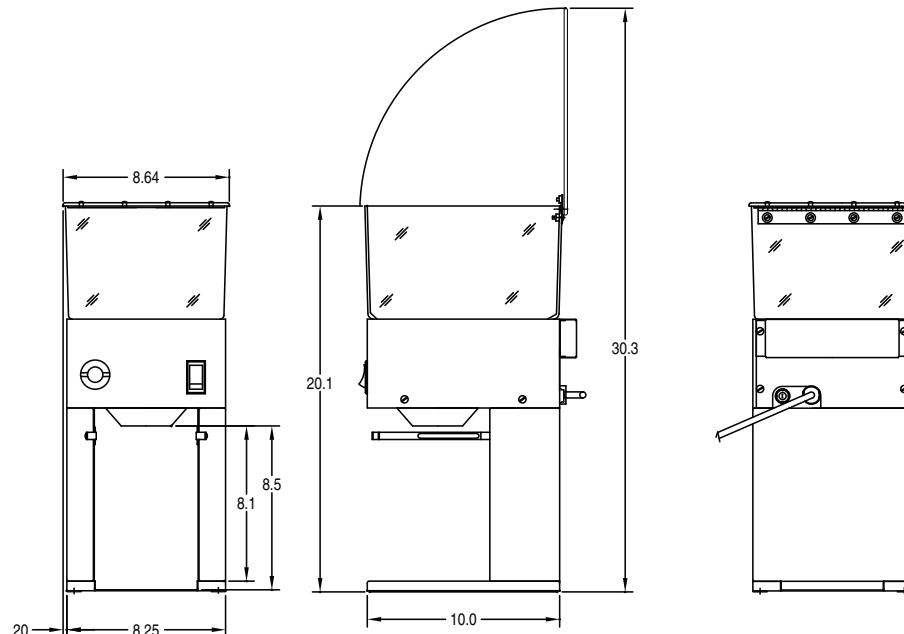


Modèle	No. de produit	Tension Réelle	Intensité	Capacité lbs / kg	Volume pi ³ /m ³	Poids lb / kg	Cordon d'alimentation
FPG	36800.6000	120	4	6 / 2,8	2,9 / 0,08	24 / 11,6	Oui*
FPG-2 DBC	36400.6000	120	4	3 / 1,4 par trémie	2,9 / 0,08	31 / 14,06	Oui*

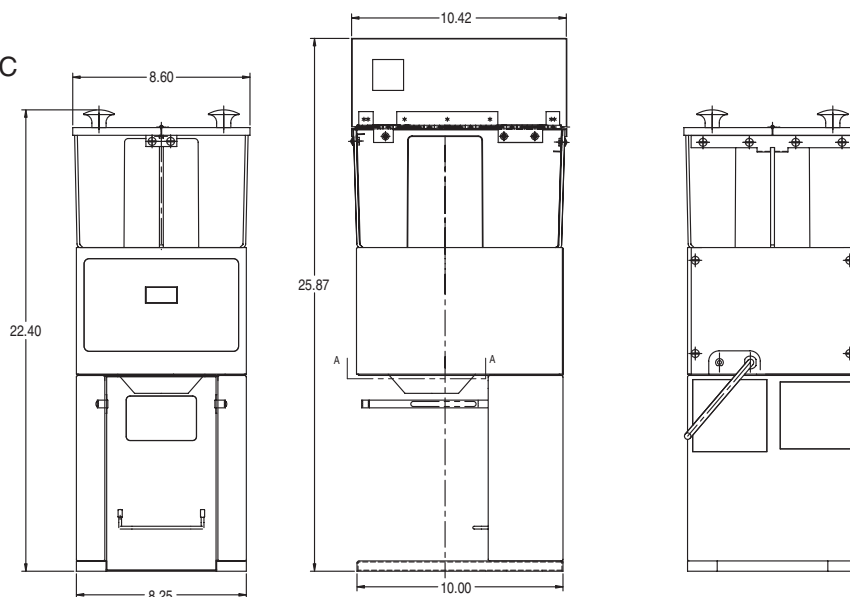
*Cordon d'alimentation (NEMA 5-15P) sur les modèles 15 A, 120 V seulement

Électricité : L'appareil nécessite un raccordement à un circuit bifilaire mis à la terre, 120 V, monophasé, 60 Hz.

Modèle FPG



Modèle FPG-2 DBC



Bunn-O-Matic Corporation of Canada - 280 Industrial Pkwy. S. Aurora, Ontario L4G 3T9 • 905-841-2866 • Fax 905-841-2775 • www.bunn.com

En ce qui a trait à ses produits, BUNN est engagée en permanence dans des travaux de recherche et développement. Nous nous réservons donc le droit d'apporter des modifications aux spécifications techniques et à la conception de nos produits sans préavis. Ces révisions ne confèrent aucunement le droit au client de se prévaloir de ces modifications, améliorations ou remplacements liés à du matériel dont il aurait déjà fait l'acquisition. Toutes les dimensions sont exprimées en pouces.

Bunn Corporation détient tous les droits d'auteur associés aux équipements et accessoires présentés dans cette publication. Veuillez contacter la compagnie Bunn pour demander la permission de reproduire toute partie de cette publication.