

Urne à café double automatique de trois gallons



Modèle U3

Dimensions: 32,4 po H x 34,5 po L x 21 po P
(82,3cm H x 87,6cm L x 53,3cm P)

Caractéristiques

Urne à café double automatique

- Produit de 16,3 à 31,2 gallons (de 61,7 à 118,2 litres) à l'heure de café savoureux.
- Une conception unique assure une perte par évaporation extrêmement faible afin de conserver la saveur optimale du café.
- Réservoir d'eau à grande capacité (plus de 20 gallons/75,7 litres).
- Le prélèvement d'eau chaude au cours du cycle d'infusion ne nuit aucunement à la filtration du café.
- Possibilité d'infuser des demi-portions.
- Les composantes sont placées sur le dessus pour faciliter le service.
- Entièrement en acier inoxydable.
- Adaptable sur demande à divers systèmes électriques internationaux.

Pour les fiches techniques ou pour obtenir de plus amples renseignements, veuillez consulter notre site Web, à l'adresse www.bunn.com.

Produits associés

Easy Clear® EQHP-10

No. de produit: 39000.0004



Easy Clear® EQHP-10L

No. de produit: 39000.0001

Easy Clear® EQHP-25

No. de produit: 39000.0005



Easy Clear® EQHP-25L

No. de produit: 39000.0002

Filtres en papier U3

No. de produit: 20109.0000

Unités par paquet : 250

Dimensions:

Base de 7 po x parois de 5¼ po

Base de 17,78 cm x parois de 13,34 cm



Carafe noire Easy Pour^{MD}

No. de produit : 06100.0201

Quantité: 1 (également offerte en lots de 3 et 24 unités)



Carafe orange Easy Pour^{MD} (pour le café décaféiné)

No. de produit : 06101.0201

Quantité: 1 (également offerte en lots de 3 et 24 unités)



Plateau perforé U3 (facultatif)

No. de produit : 07284.0000

Entièrement en acier inoxydable.



Modèle

U3

Homologation



Spécifications

CANADA 

Modèle	No. de produit	Tension Réelle	Inten- sité	Puissance de l'élément totale	Puissance totale	Capacité (à l'heure)	Volume (pi ³ /m ³)	Poids lb/kg	Cordon d'alimen- tation
U3 (SS)	20500.6000	120/208	27,8	5750	5775	16,3 gal/61,8 L	16,9/48	105/47,6	Non
U3 (SS)	20500.6004	120/240	28,2	6600	6775	18,8 gal/71,3 L	16,9/48	105/47,6	Non
U38 (SS)	20500.6072	120/208	38,5	7900	8000	31,2 gal/118,2 L	16,9/48	105/47,6	Non
U38 (SS)	20500.6076	120/240	33,3	7900	8000	31,2 gal/118,2 L	16,9/48	105/47,6	Non

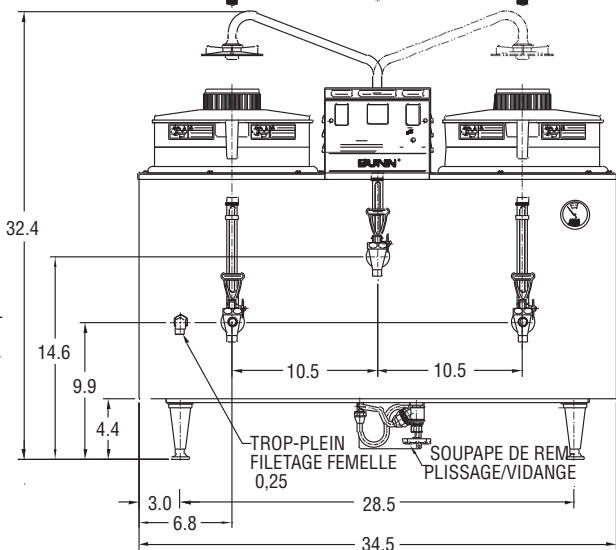
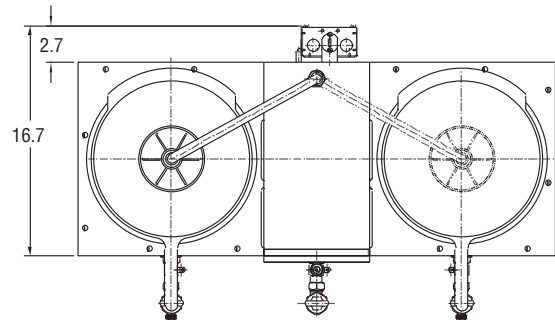
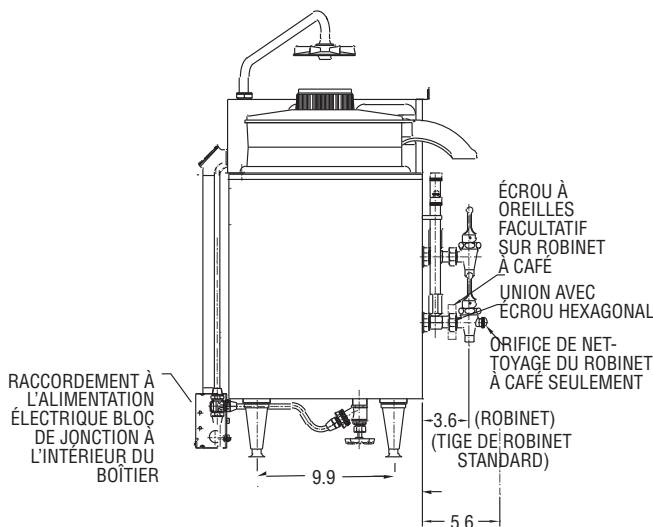
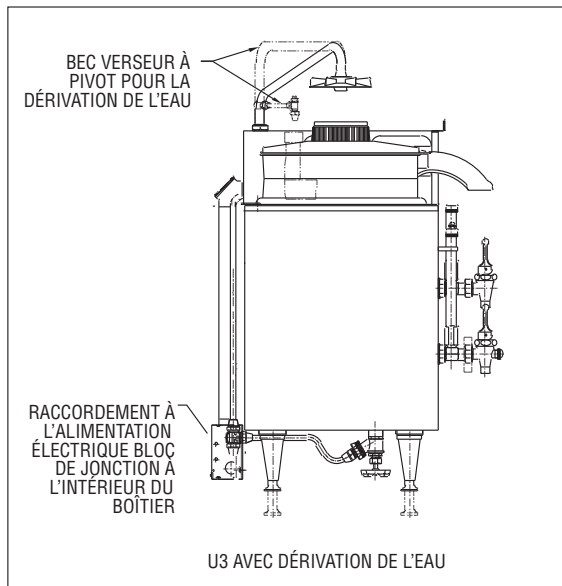
Note: SS=Service simple (robinets en façade seulement), DS=Service double (robinets en façade et à l'arrière) facultatif sur demande.

Capacité d'infusion basée sur une eau d'alimentation à 60 oF (15,6 oC) (chauffée à 140 oF/66 oC) à raison de 1/2 gallon (1,9 l) en 4 minutes

Les modèles 120/208 V ou 120/240 V, nécessitent un raccordement électrique à un circuit trifilaire mis à la terre, 120/208 V ou 120/240 V, monophasé, 60 Hz.

Électricité : Le modèle nécessite un raccordement à un circuit trifilaire mis à la terre, 120/240 V, monophasé, 60 Hz.

Tuyauterie : 20 à 90 lb/po2 (138 à 621 kPa). Un raccord mâle évasé 3/8 po (10 mm).



Bunn-O-Matic Corporation of Canada - 280 Industrial Pkwy. S. Aurora, Ontario L4G 3T9 • 905-841-2866 • Fax 905-841-2775 • www.bunn.com

En ce qui a trait à ses produits, BUNN est engagée en permanence dans des travaux de recherche et développement. Nous nous réservons donc le droit d'apporter des modifications aux spécifications techniques et à la conception de nos produits sans préavis. Ces révisions ne confèrent aucunement le droit au client de se prévaloir de ces modifications, améliorations ou remplacements liés à du matériel dont il aurait déjà fait l'acquisition. Toutes les dimensions sont exprimées en pouces.

Bunn Corporation détient tous les droits d'auteur associés aux équipements et accessoires présentés dans cette publication. Veuillez contacter la compagnie Bunn pour demander la permission de reproduire toute partie de cette publication.