

Supports universels à récipients à pression

Caractéristiques

Supports universels à récipients à pression

- Logent à la fois les récipients à pression à bouton poussoir et à levier.
- Conçus pour entre deux et six récipients à pression.
- Peuvent être combinés ou utilisés séparément.
- Supports solides faits d'acier au carbone avec revêtement en vinyle anticorrosion faciles à nettoyer.
- Plateaux munis d'éponges pour recueillir les gouttes de café et le café répandu.



Modèle UNIV-6 APR

Illustré avec récipients à pression
(Récipients à pression vendus séparément)
Dimensions: 14,0 po H x 22,9 po L x 24,9 po P
(35,6cm H x 58,2cm L x 63,3cm P)



Modèle UNIV-4 APR

Illustré avec récipients à pression
(Récipients à pression vendus séparément)
Dimensions: 14,0 po H x 14,9 po L x 24,9 po P
(35,6cm H x 37,9cm W x 63,3cm D)



Modèle UNIV-2 APR (1 Upper)

Illustré avec récipients à pression
(Récipients à pression vendus séparément)
Dimensions: 14,1 po H x 7,5 po L x 24,1 po P
(35,8cm H x 19,1cm L x 61,2cm P)



Modèle UNIV-5 APR

Illustré avec récipients à pression
(Récipients à pression vendus séparément)
Dimensions: 14,0 po H x 22,9 po L x 24,9 po P
(35,6cm H x 58,2cm L x 63,3cm P)



Modèle UNIV-3 APR

Illustré avec récipients à pression
(Récipients à pression vendus séparément)
Dimensions: 6,9 po H x 22,9 po L x 11,2 po P
(17,5cm H x 58,2cm L x 28,5cm P)



Modèle UNIV-2 APR (2 Lower)

Illustré avec récipients à pression
(Récipients à pression vendus séparément)
Dimensions: 6,9 po H x 14,9 po L x 11,2 po P
(17,5cm H x 37,9cm L x 28,5cm P)

Pour les fiches techniques ou pour obtenir de plus amples renseignements, veuillez consulter notre site Web, à l'adresse www.bunn.com.

Produits associés

Récipient à pression à levier 2,5 litres

No. de produit : 32125.0000
Capacité: 84 oz (2,5 l)



Récipient à pression à levier 3,0 litres

No. de produit : 32130.0000
Capacité : 102 oz (3,0 l)



Récipient à pression à levier 3,8 litres

No. de produit : 36725.0000
Capacité: 129 oz (3,8 l)



Modèle

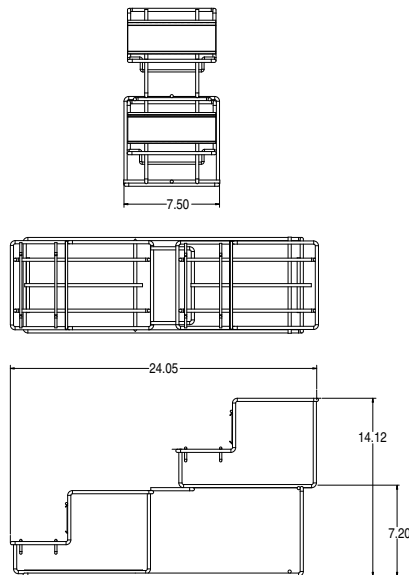
Homologation

UNIV-2 APR
UNIV-3 APR
UNIV-4 APR
UNIV-5 APR
UNIV-6 APR

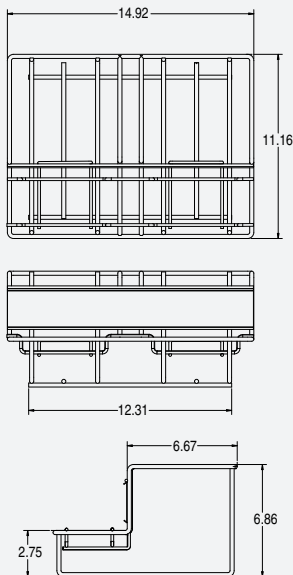


| Modèle | No. de produit | Capacité | Volume (pi³/m³) | Poids lb/kg |
|---|----------------|-------------------------|-----------------|-------------|
| UNIV-2 APR (1 supérieur, 1 inférieur) | 35728.0000 | 2 récipients à pression | 1,64 / ,046 | 5 / 2,27 |
| UNIV-2 APR (2 inférieurs) | 35728.0001 | 2 récipients à pression | 0,72 / ,020 | 4,5 / 2,04 |
| UNIV-3 APR (3 inférieurs) | 35728.0002 | 3 récipients à pression | 1,1 / ,311 | 6 / 2,72 |
| UNIV-4 APR (2 supérieurs, 2 inférieurs) | 35728.0003 | 4 récipients à pression | 2,38 / ,067 | 10 / 4,54 |
| UNIV-5 APR (3 supérieurs, 2 inférieurs) | 35728.0004 | 5 récipients à pression | 3,58 / ,101 | 13 / 5,90 |
| UNIV-6 APR (3 supérieurs, 3 inférieurs) | 35728.0005 | 6 récipients à pression | 3,58 / ,101 | 15 / 6,80 |

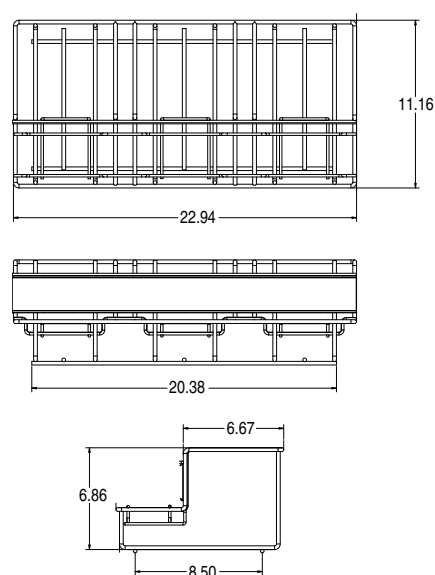
UNIV-2 APR (1 supérieur, 1 inférieur)



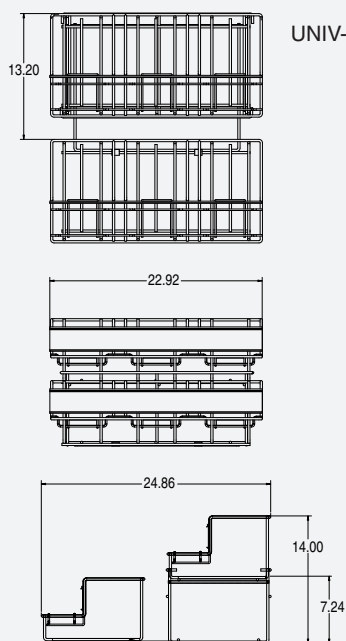
UNIV-2 APR (2 inférieurs)



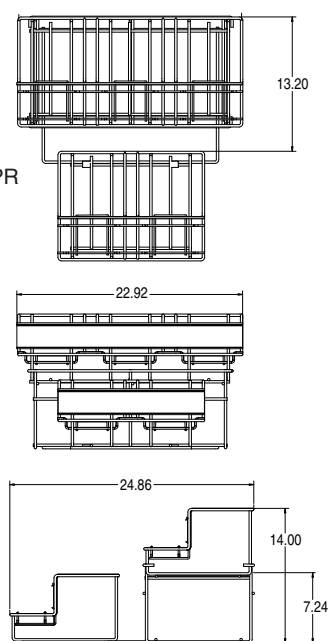
UNIV-3 APR



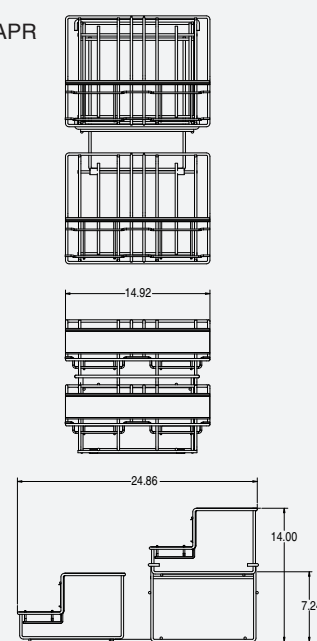
UNIV-6 APR



UNIV-5 APR



UNIV-4 APR



Bunn-O-Matic Corporation of Canada - 280 Industrial Pkwy. S. Aurora, Ontario L4G 3T9 • 905-841-2866 • Fax 905-841-2775 • www.bunn.com

En ce qui a trait à ses produits, BUNN est engagée en permanence dans des travaux de recherche et développement. Nous nous réservons donc le droit d'apporter des modifications aux spécifications techniques et à la conception de nos produits sans préavis. Ces révisions ne confèrent aucunement le droit au client de se prévaloir de ces modifications, améliorations ou remplacements liés à du matériel dont il aurait déjà fait l'acquisition. Toutes les dimensions sont exprimées en pouces.

Bunn Corporation détient tous les droits d'auteur associés aux équipements et accessoires présentés dans cette publication. Veuillez contacter la compagnie Bunn pour demander la permission de reproduire toute partie de cette publication.