

Serveurs TF Numérique sans base

Caractéristiques

BUNN ThermoFresh® Serveur Numérique sans base

- Minuterie digital décroissant d'une durée de 4 heures.
- Écran digital indiquant la quantité restante dans le serveur.
- Écran digital utilisant 4 batteries AAA qui peuvent-êre remplacées facilement. Un symbole apparaîtra sur l'écran pour indiquê le remplacement des batteries.
- Isolê sous vide pour conserver le café frais et chaud pendant plusieurs heures.
- Couvercle d'une conception unique du bec verseur pour faciliter le vidage et le nettoyage
- Allure contemporaine et pellicules enveloppantes pour assurer un maximum de visibilité.
- Robinet à débit rapide.
- Le protecteur du robinet transparent donne une meilleure visibilité pendant l'utilisation.
- Couvercle d'infusion.
- Poignée possédant une prise douce pour faciliter le transport.
- Utilisation idéalê avec les infuseurs Infusion Coffee Brewer (ICB).



1 gallon TF Numérique Serveurs

Dimensions: 12,6po H x 9,1po L x 12,7po P
(32,0cm H x 23,1cm L x 32,3cm P)



1.5 gallon TF Numérique Serveurs

Dimensions: 14,7po H x 9,1po L x 12,7po P
(37,3cm H x 23,1cm L x 32,3cm P)

Pour les fiches techniques ou pour obtenir de plus amples renseignements, veuillez consulter notre site Web, à l'adresse www.bunn.com.

Produits associés

TF Serveur Support

No. de produit: 39795.0000



TF Serveur plateau perforé

No. de produit: 38931.0000



TF Serveur couvercle de plateau perforé

No. de produit: 38932.0000



TF poignée de robinet (orange)

No. de produit: 39081.0001



Infuseur ICB

No. de produit: 36600.6000



(serveur vendu séparément)

Infuseur/Serveur Compatibles

Infuseur	1,5 Gal TF Sans Base	1 Gal TF Sans Base
ICB	Oui	Oui
ICB Twin	Oui	Oui
ICB (long)	Oui avec Serveur Support	Oui avec Serveur Support
ICB Twin (long)	Oui avec Serveur Support	Oui avec Serveur Support
ITCB	Non	Oui avec Serveur Support
ITCB (tlong)	Oui avec Serveur Support	Oui avec Serveur Support
Single TF	Oui avec Serveur Support	Oui avec Serveur Support
Dual TF	Oui avec Serveur Support	Oui avec Serveur Support

Modèle

TF Serveur

Homologation

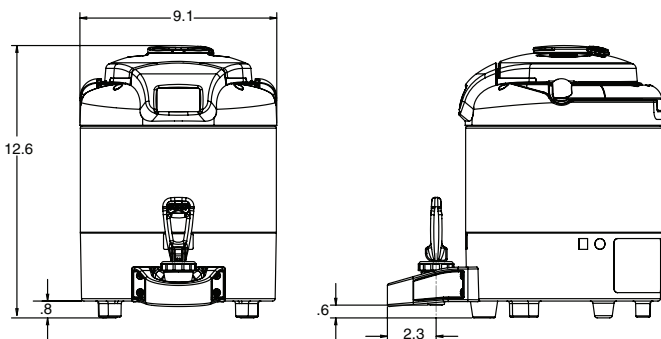
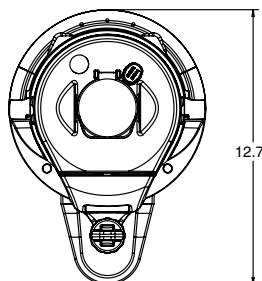


Spécifications

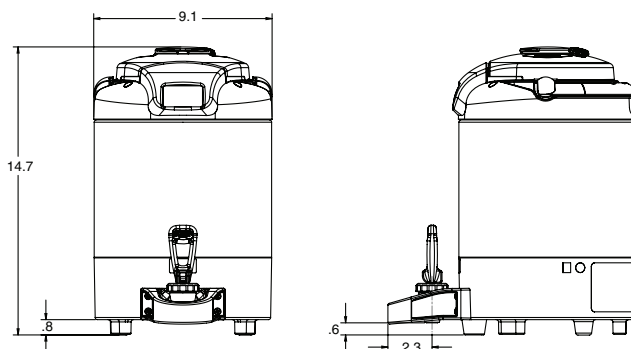
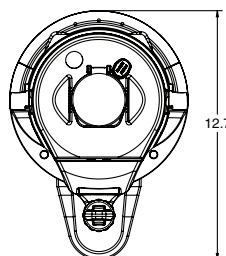
CANADA



Modèle	No. de produit	Capacité	Volume pi ³ /m ³	Poids lbs/kg
TF Serveur, 1 Gal <i>numérique sans base, fini inoxydable</i>	42700.6050	1 gallon <i>(3,8 litres)</i>	2,0 pi ³ <i>(,057 m³)</i>	11 lbs <i>(4,99 kg)</i>
TF Serveur, 1 Gal <i>numérique sans base, fini noir</i>	42700.6051	1 gallon <i>(3,8 litres)</i>	2,0 pi ³ <i>(,057 m³)</i>	11 lbs <i>(4,99 kg)</i>
TF Server, 1 Gal <i>minuterie électronique ascendante, numérique, fini acier inox. sans base</i>	42700.6052	1 gallon <i>(3,8 litres)</i>	2,0 pi ³ <i>(,057 m³)</i>	11 lbs <i>(4,99 kg)</i>
TF Server, 1 Gal <i>minuterie électronique ascendante, numérique, fini noir sans base</i>	42700.6053	1 gallon <i>(3,8 litres)</i>	2,0 pi ³ <i>(,057 m³)</i>	11 lbs <i>(4,99 kg)</i>
TF Serveur, 1.5 Gal <i>numérique sans base, fini inoxydable</i>	42750.6050	1,5 gallons <i>(5,7 litres)</i>	2,2 pi ³ <i>(,062 m³)</i>	12 lbs <i>(5,44 kg)</i>
TF Serveur, 1.5 Gal <i>numérique sans base, fini noir</i>	42750.6051	1,5 gallons <i>(5,7 litres)</i>	2,2 pi ³ <i>(,057 m³)</i>	12 lbs <i>(5,44 kg)</i>
TF Server, 1.5 Gal <i>minuterie électronique, décroissant, numérique, fini acier inox. sans base</i>	42750.6052	1,5 gallon <i>(5,7 litres)</i>	2,2 pi ³ <i>(,062 m³)</i>	12 lbs <i>(5,44 kg)</i>
TF Server, 1.5 Gal <i>minuterie électronique, décroissant, numérique, fini noir sans base</i>	42750.6053	1,5 gallon <i>(5,7 litres)</i>	2,2 pi ³ <i>(,062 m³)</i>	12 lbs <i>(5,44 kg)</i>



1 Gal TF Serveur numérique sans base



1,5 Gal TF Serveur numérique sans base

Bunn-O-Matic Corporation of Canada - 280 Industrial Pkwy. S. Aurora, Ontario L4G 3T9 • 905-841-2866 • Fax 905-841-2775 • www.bunn.com

En ce qui a trait à ses produits, BUNN est engagée en permanence dans des travaux de recherche et développement. Nous nous réservons donc le droit d'apporter des modifications aux spécifications techniques et à la conception de nos produits sans préavis. Ces révisions ne confèrent aucunement le droit au client de se prévaloir de ces modifications, améliorations ou remplacements liés à du matériel dont il aurait déjà fait l'acquisition. Toutes les dimensions sont exprimées en pouces.

Bunn Corporation détient tous les droits d'auteur associés aux équipements et accessoires présentés dans cette publication. Veuillez contacter la compagnie Bunn pour demander la permission de reproduire toute partie de cette publication.