

TF Serveurs avec jauge de niveau mécanique



Serveurs TF 1 gallon

Dimensions : 20,8 po H x 9,3 po L x 13,0 po P
(52,8cm H x 23,6cm L x 33,0cm P)



1.5 gallon TF Servers

Dimensions : 22,9" H x 9,3 po L x 13,0 po P
(58,2cm H x 23,6cm L x 33,0cm P)

Caractéristiques

Serveurs ThermoFresh® mécanique de BUNN

- Isolés sous vide pour conserver le café chaud pendant plusieurs heures.
- Allure contemporaine et pellicules enveloppantes pour assurer un maximum de visibilité.
- Plateau perforé intégré – facile à nettoyer.
- Dégagement suffisant pour permettre le remplissage de tasses, de carafes et de carafes isolantes.
- Robinet à débit rapide.
- Couvercle d'infusion.
- Indicateur de niveau intégré pour faciliter le nettoyage.
- Style de robinet amélioré.
- Amélioration de l'espace utilisée.
- Utilisation idéale avec les infuseurs Single ou Dual TF DBC.

Pour les fiches techniques ou pour obtenir de plus amples renseignements, veuillez consulter notre site Web, à l'adresse www.bunn.com.

Produits associés

Dual TF DBC

No. de produit: 34600.0001



(serveurs vendus séparément)

Single TF DBC

No. de produit: 34800.0000



(serveurs vendus séparément)

TF poignée de robinet (orange)

No. de produit: 39081.0001



Support d'étiquette de saveur

No. de produit: 41745.1000



Infuseur	Infuseur/Serveur Compatibles	
	1,5 Gal TF Sans Base	1 Gal TF Sans Base
ICB	Non	Non
ICB Twin	Non	Non
ICB (long)	Oui	Oui
ICB Twin (long)	Oui	Oui
ITCB	Non	Non
ITCB (long)	Oui	Oui
Single TF	Oui	Oui
Dual TF	Oui	Oui

Model

TF Server

Agency Listing



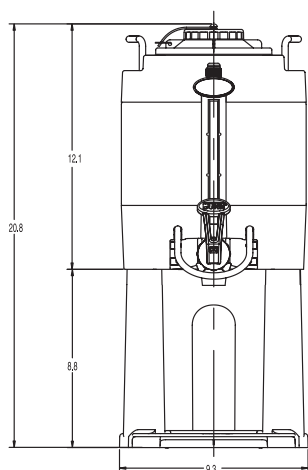
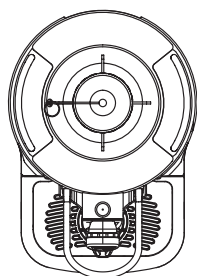
Spécifications

CANADA

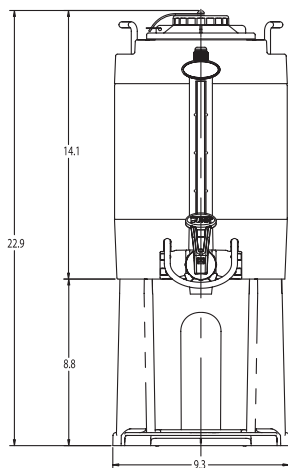
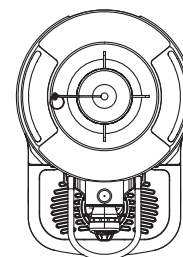
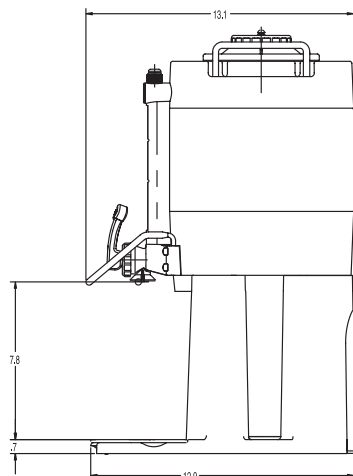


Modèle	No. de produit	Tension Réelle	Inten- sité	Puissance totale	Capacité gal/liter	Volume pi3/m3	Poids lbs / kg	Cordon d'alimentation
1 Gal TF Serveur	44000.6000	s.o.	s.o.	s.o.	1 / 3,8	2,8 / 0,8	13 / 5,9	Non
1 Gal TF Serveur*	44000.6001	s.o.	s.o.	s.o.	1 / 3,8	2,8 / 0,8	13 / 5,9	Non
1,5 Gal TF Serveur	44050.6000	s.o.	s.o.	s.o.	1,5 / 5,68	2,8 / 0,8	14 / 6,26	Non
1,5 Gal TF Serveur*	44050.6001	s.o.	s.o.	s.o.	1,5 / 5,68	2,8 / 0,8	14 / 6,26	Non

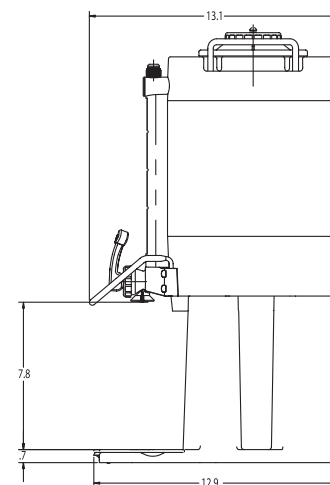
* Fini noir.



1 Gal TF Serveur Mécanique



1 Gal TF Serveur Mécanique



Bunn-O-Matic Corporation of Canada - 280 Industrial Pkwy. S. Aurora, Ontario L4G 3T9 • 905-841-2866 • Fax 905-841-2775 • www.bunn.com

En ce qui a trait à ses produits, BUNN est engagée en permanence dans des travaux de recherche et développement. Nous nous réservons donc le droit d'apporter des modifications aux spécifications techniques et à la conception de nos produits sans préavis. Ces révisions ne confèrent aucunement le droit au client de se prévaloir de ces modifications, améliorations ou remplacements liés à du matériel dont il aurait déjà fait l'acquisition. Toutes les dimensions sont exprimées en pouces.

Bunn Corporation détient tous les droits d'auteur associés aux équipements et accessoires présentés dans cette publication. Veuillez contacter la compagnie Bunn pour demander la permission de reproduire toute partie de cette publication.